

Instructions for use Viscoject easy Cartridge Set

EN	Instructions for use	Page	2
DE	Gebrauchsanweisung	Seite	5
AR	إدخال تعليمات	باتكة ءحفص	8
BG	Инструкции за употреба	страница на книгата	11
CS	Pokyny k použití	Sstránka knihy	14
DA	Brugsanvisning	Bog side	17
EL	Οδηγίες χρήσης	σελίδα βιβλίου	20
ES	Instrucciones de uso	Página	23
ET	Kasutusjuhend	Raamatu leht	26
FI	Käyttöohjeet	Kirjan sivu	29
FR	Mode d'emploi	Page	32
HR	Upute za upotrebu	Stranica knjige	35
HU	Használati utasítás	Könyv oldala	38
IT	Istruzioni per l'uso	Pagina	41
KO	사용 지침	예약 페이지	44
LT	Naudojimo instrukcija	Knygos puslapis	47
LV	Lietošanas instrukcija	Grāmatas lapa	50
NL	Gebruiksaanwijzing	Pagina	53
NO	Bruksanvisning	Bokside	56
PL	Instrukcja użytkowania	Strona książki	59
PT	Instruções de utilização	Página	62
RO	Instrucţiuni de utilizare	Pagina	65
RU	Инструкция по применению	Страница книги	68
SK	Návod na použitie	Stránka knihy	71
SL	Navodila za uporabo	Stran knjige	74
SR	Uputstvo za upotrebu	Stranica knjige	77
SV	Bruksanvisning	Sida	80
TR	Kullanma talimatları	Kitap sayfası	83
UK	Інструкція з експлуатації	Сторінка книги	86



1. Scope of application

These instructions for use apply to the following medical devices:

Reference number	Product name
VC2200	Viscoject easy 2.2 Cartridge Set
VC2400	Viscoject easy 2.4 Cartridge Set
VC2700	Viscoject easy 2.7 Cartridge Set
VC2900	Viscoject easy 2.9 Cartridge Set

2. Intended field of application

The suitability of the intraocular lens (IOL) in combination with the medical device (IOL injector) must be tested and approved in advance by the intraocular lens manufacturer.

2.1 Intended use

Folding and injecting of an intraocular lens (IOL) during eye surgery.

2.2 Clinical benefit

IOL injector allows IOL implantation through small incisions.

3. Notes on safety

Warning



Using a damaged or non-sterile medical device can lead to infection / endophthalmitis in the patient. Do not use the medical device if there are signs of damage to the medical device itself or to the sterile packaging.

Warning



The medical device must not be used after the expiry date. Use after the expiration date may result in infection / endophthalmitis of the patient.

Warning



Touching the endothelium with the silicone cushion or IOL can damage the corneal endothelium.

Warning



Appropriate surgical technique is the responsibility of the individual surgeon. The surgeon has to assess the suitability of the respective procedure on the basis of his / her training and experience.

Warning



The medical device is intended for single use only. Reuse or inappropriate reprocessing may lead to serious adverse effects on the health and safety of the patient.



- Reuse may result in infection / endophthalmitis, TASS or allergic reaction due to cleaning residues.



- The performance of the medical device may be compromised. Heat or the cleaning process will destroy performance properties (e.g. mechanical properties and gliding properties) of the medical device.

Warning



The medical device may be handled by healthcare professionals and applied to the patient by the surgeon. Use by unqualified personnel could result in patient injury.



A patient-related, careful preoperative assessment, with well-founded clinical judgment and risk-benefit assessment, is the responsibility of the surgeon. U.S. federal law restricts the sale of this medical device to physicians or on the order of physicians.

Caution



In order to avoid capsule rupture, the IOL must be injected slowly and carefully into the eye.



4. Reporting to manufacturer and authorities

Serious incidents occurring in connection with the device must be reported to the manufacturer and the competent authority in which the user and/or patient is established.

5. Application instructions for the single-use IOL injector

The cartridge set consists of two parts:

1. Sterile loading unit with cartridge and silicone cushion (1+2)
2. The reusable titanium injector - not included in this set

Clean, disinfect and sterilize the reusable injector according to the instructions for use for the reusable injector „Preparation according to EN ISO 17664“ and place it in the sterile environment in a sterile condition.

1. Open the blister in a sterile environment and remove the sterile loading unit with cartridge (1) and silicone cushion (2).
2. Place the silicone cushion on the injector plunger. Make sure the silicone cushion is straight.
3. Hold the loading unit with cartridge so that the rear wing of the cartridge can be guided with the index finger of your left hand (3).
4. Fill the cartridge tip and loading chamber sufficiently with ophthalmic viscosurgical devices (OVD).

It is recommended to flush the cartridge tip and the loading chamber with Balanced Salt Solution (BSS) before the application of OVD.

Allow the OVD to react (30s). OVD can lose their lubricating properties if they are in contact with air for too long. Therefore, the IOL should be injected without delay after loading.

Hydrophobic IOL types: The application of OVD is required. The exclusive use of BSS is not permitted. In addition, apply a drop of OVD to the silicone cushion (4).

5. Open the loading chamber so that the IOL can be easily loaded. Position the IOL in the middle of the loading chamber with a concave orientation (5).
6. Use sterile forceps to apply slight pressure to the IOL optics, this ensures that the IOL folds in a concave direction.
For IOLs with C-loop haptics, align the haptics with sterile forceps in the direction of the optic.
7. At the same time, close the wings of the loading chamber until the „Click-Lock“ mechanism engages (6).
8. Insert the cartridge into the opening in the front end of the injector. Push the cartridge into the foremost position as far as it will go (7).
9. Push the injector plunger forward.

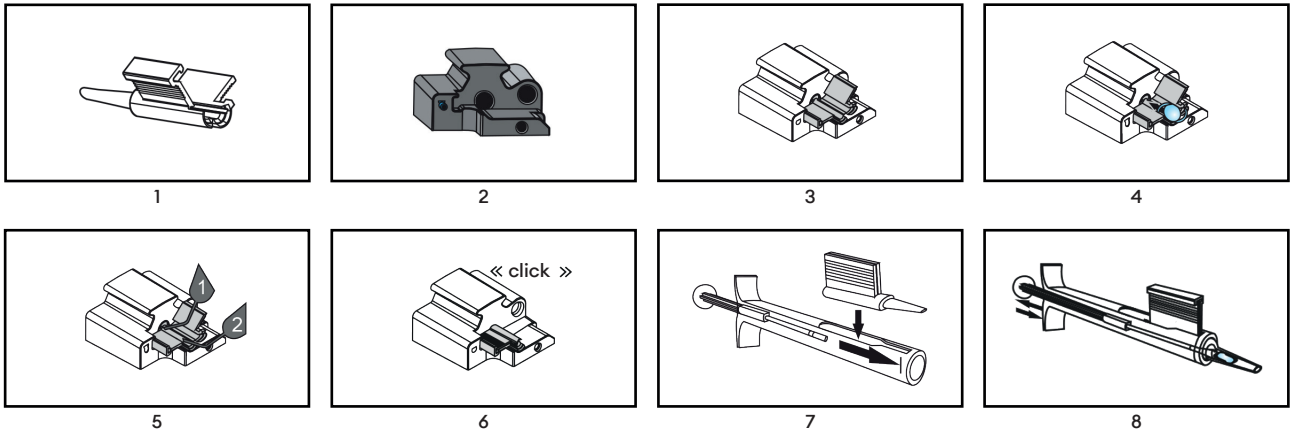
If the silicone cushion is inclined and cannot be inserted into the closed loading chamber, the silicone cushion can be aligned with the forceps.

10. Advance the IOL to the centre of the conical tip of the cartridge.

Pull back the injector plunger a few millimetres and then push it forward again. This step ensures that the IOL is always gripped correctly.

The IOL is now loaded and ready for injection.

11. Slowly inject the IOL into the eye by applying even pressure to the injector plunger (8).
12. The correct exit of the IOL can be supported by turning the injector slightly. Only push the injector plunger forward until the IOL has emerged completely.
13. If necessary, assist the IOL with the help of a suitable positioning hook during the exit and bring the IOL into its final position.
14. Thoroughly remove the viscoelastic material from the eye and IOL using standard irrigation and aspiration techniques.



6. Disposal

Warning

The medical device may be contaminated with potentially infectious substances of human origin after use. Dispose of the medical device and packaging after use according to the applicable guidelines of biological hazardous waste.

7. Symbols

	Sterilized using ethylene oxide		Keep dry
	Number of medical device in packaging unit		Do not use if package is damaged and consult instructions for use
	Single sterile barrier system		Keep away from sunlight
	Single sterile barrier system with protecting packaging outside		Do not re-sterilize
	Date of manufacture YYYY-MM-DD and country of manufacture		CE symbol with number of the notified body
	Do not re-use		Authorized representative in the European Community / European Union
	Reference number		Open here
	Lot number		Unique device identifier
	Expiry date		Medical device
	Manufacturer		Consult electronic instructions for us www.medical.com/ifu
	To be used by qualified personnel only		Caution
	Recycling		



1. Anwendungsbereich

Diese Gebrauchsanweisung gilt für die folgenden Medizinprodukte:

Referenznummer	Name des Produkts
VC2200	Viscoject easy 2.2 Cartridge Set
VC2400	Viscoject easy 2.4 Cartridge Set
VC2700	Viscoject easy 2.7 Cartridge Set
VC2900	Viscoject easy 2.9 Cartridge Set

2. Zweckbestimmung

Die Eignung der Kombination von Intraokularlinse (IOL) und Medizinprodukt (IOL-Injektor) muss vorab vom Hersteller der Intraokularlinse geprüft und zugelassen sein.

2.1 Bestimmungsgemäßer Gebrauch

Faltung und Injektion einer Intraokularlinse (IOL) bei einer Augenoperation.

2.2 Klinischer Nutzen

Der IOL-Injektor ermöglicht die IOL-Implantation durch kleine Inzisionen.

3. Hinweise zur Sicherheit

Warnung



Verwendung eines beschädigten oder unsterilen Medizinprodukts kann zu einer Infektion/Endophthalmitis beim Patienten führen. Das Medizinprodukt nicht verwenden, wenn das Produkt selbst oder die Sterilverpackung Anzeichen einer Beschädigung aufweist.

Warnung



Das Medizinprodukt darf nach Ablauf des Verfallsdatums nicht mehr verwendet werden. Eine Verwendung nach Ablauf des Verfallsdatums kann zu einer Infektion/Endophthalmitis beim Patienten führen.

Warnung



Ein Berühren des Endothels mit dem Silikonstempel oder der IOL kann das Hornhautendothel beschädigen.

Warnung



Die geeignete Operationstechnik liegt in der Verantwortung des jeweiligen Operateurs. Der Operateur muss die Eignung des jeweiligen Verfahrens auf der Grundlage seiner Ausbildung und Erfahrung beurteilen.

Warnung



Das Medizinprodukt ist nur zum einmaligen Gebrauch bestimmt. Bei Wiederverwendung oder nicht sachgerechter Wiederaufbereitung kann es zu ernsthaften Beeinträchtigungen der Gesundheit und Sicherheit des Patienten kommen.



- Eine Wiederverwendung kann Infektionen/Endophthalmitis, TASS oder allergische Reaktionen durch Reinigungsrückstände zur Folge haben.



- Die Leistungsfähigkeit des Medizinprodukts kann beeinträchtigt werden. Durch Hitze oder den Reinigungsprozess werden die Leistungseigenschaften des Medizinprodukts (z. B. die mechanischen Eigenschaften und die Gleiteigenschaften) herabgesetzt.

Warnung



Das Medizinprodukt darf nur von medizinischem Fachpersonal gehandhabt und vom Operateur beim Patienten eingesetzt werden. Die Verwendung durch nicht qualifiziertes Personal könnte eine Verletzung des Patienten zur Folge haben.



Eine patientenbezogene, sorgfältige präoperative Beurteilung mit fundierter klinischer Einschätzung und Nutzen-Risiko-Abwägung liegt in der Verantwortung des Operateurs. Nach US-Bundesrecht ist der Verkauf dieses Medizinprodukts auf Ärzte oder auf Personen, die im Auftrag eines Arztes handeln, beschränkt.

Vorsicht



Um eine Kapselruptur zu vermeiden, muss die IOL langsam und vorsichtig in das Auge injiziert werden.



4. Meldungen an Hersteller und Behörden

Schwerwiegende Vorkommnisse im Zusammenhang mit dem Produkt müssen dem Hersteller und der zuständigen Behörde des Landes, in dem der Anwender und/oder Patient ansässig ist, gemeldet werden.

5. Anwendungsanleitung für den IOL-Injektor zum einmaligen Gebrauch

Das Kartuschenset besteht aus zwei Teilen:

1. Sterile Ladekammer mit Kartusche und Silikonstempel (1+2)
2. Wiederverwendbarer Titan-Injektor - nicht in diesem Set enthalten

Reinigen, desinfizieren und sterilisieren Sie den wiederverwendbaren Injektor gemäß der Gebrauchsanweisung „Aufbereitung nach EN ISO 17664“ für den wiederverwendbaren Injektor und bewahren Sie ihn in sterilem Zustand in einer sterilen Umgebung auf.

1. Öffnen Sie den Blister in einer sterilen Umgebung. Nehmen Sie die sterile Ladekammer mit Kartusche (1) und Silikonstempel (2) heraus.
2. Stecken Sie den Silikonstempel auf den Injektorkolben. Vergewissern Sie sich, dass der Silikonstempel gerade ist.
3. Halten Sie die Ladekammer mit Kartusche so, dass der hintere Flügel der Kartusche mit dem Zeigefinger Ihrer linken Hand geführt werden kann (3).
4. Befüllen Sie die Kartuschenspitze und Ladekammer ausreichend mit einem Viskoelastikum (Ophthalmic Viscosurgical Device, OVD).

Vor der Anwendung eines OVD wird empfohlen, die Kartuschenspitze und die Ladekammer mit Balanced Salt Solution (BSS) zu spülen.

Das OVD wirken lassen (30s). OVD können bei zu langem Kontakt mit Luft ihre Schmiereigenschaften verlieren. Daher sollte die IOL ohne Verzögerung nach dem Laden injiziert werden.

Hydrophobe IOL-Typen: Die Anwendung eines OVD ist erforderlich. Die ausschließliche Verwendung von BSS ist nicht gestattet.

Geben Sie zusätzlich einen Tropfen des OVD auf den Silikonstempel (4).

5. Öffnen Sie die Ladekammer so weit, dass die IOL leicht eingebracht werden kann. Platzieren Sie die IOL mit konkaver Ausrichtung in die Mitte der Ladekammer (5).
6. Üben Sie mit einer sterilen Pinzette leichten Druck auf die IOL-Optik aus. Hierdurch wird sichergestellt, dass sich die IOL in konkaver Richtung faltet.
Bei IOL mit C-Schlaufen-Haptik die Haptik mit der sterilen Pinzette in Richtung der Optik ausrichten.
7. Schließen Sie gleichzeitig die Flügel der Ladekammer, bis der „Click-Lock“-Mechanismus einrastet (6).
8. Setzen Sie die Kartusche in die Öffnung am vorderen Ende des Injektors ein. Schieben sie die Kartusche bis zum Anschlag in die vorderste Position (7).
9. Drücken Sie den Injektorkolben vorwärts.

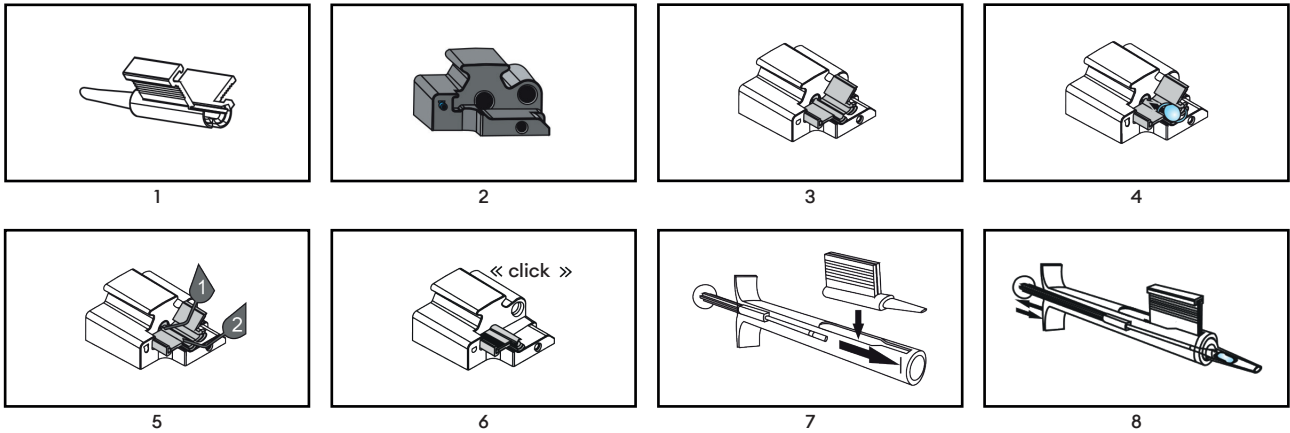
Wenn der Silikonstempel schief ist und nicht in die geschlossene Ladekammer eingeführt werden kann, kann der Silikonstempel mit der Pinzette ausgerichtet werden.

10. Schieben Sie die IOL bis zur Mitte der konischen Kartuschenspitze vor.

Ziehen Sie den Injektorkolben einige Millimeter zurück und drücken Sie ihn dann wieder vorwärts. Dieser Schritt stellt sicher, dass die IOL immer richtig gegriffen wird.

Die IOL ist nun geladen und bereit für die Injektion.

11. Injizieren Sie die IOL langsam in das Auge, indem Sie gleichmäßig auf den Injektorkolben drücken (8).
12. Die korrekte Abgabe der IOL kann durch leichtes Drehen des Injektors unterstützt werden. Drücken Sie den Injektorkolben nur so weit nach vorne, bis die IOL vollständig herausgetreten ist.
13. Unterstützen Sie, falls erforderlich, die IOL während der Abgabe mit einem geeigneten Positionierungshaken und bringen Sie die IOL in ihre endgültige Position.
14. Entfernen Sie das viskoelastische Material mit den üblichen Spül- und Absaugtechniken gründlich aus dem Auge und von der IOL.



6. Entsorgung

Warnung

Das Medizinprodukt kann nach der Anwendung mit potenziell infektiösem Material menschlichen Ursprungs kontaminiert sein. Entsorgen Sie das Medizinprodukt und die Verpackung nach Gebrauch gemäß den geltenden Richtlinien für biologischen Sondermüll.



7. Symbole

	Sterilisiert mit Ethylenoxid		Vor Feuchtigkeit geschützt aufbewahren
	Anzahl der Medizinprodukte pro Verpackungseinheit		Nicht verwenden, wenn die Verpackung beschädigt ist und Gebrauchsanweisung beachten
	Einfaches Sterilbarriersystem		Vor Sonnenlicht geschützt aufbewahren
	Einfaches Sterilbarriersystem mit äußerer Schutzverpackung		Nicht erneut sterilisieren
	Herstellungsdatum JJJJ-MM-TT und Herstellungsland		CE-Zeichen mit Nummer der benannten Stelle
	Nicht wiederverwenden		Bevollmächtigter in der Europäischen Gemeinschaft/ Europäischen Union
	Referenznummer		Hier öffnen
	Chargennummer		Eindeutige Produktkennung
	Verwendbar bis		Medizinprodukt
	Hersteller		Elektronische Gebrauchsanweisung beachten <small>www.medical.com/ifu</small>
	Nur von qualifiziertem Personal zu verwenden		Vorsicht
	Recycling		



1. نطاق الاستخدام

تنطبق هذه التعليمات على الأجهزة الطبية التالية:

اسم المنتج	الرقم المرجعي
VY2200	Viscoject easy 2.2 Injector
VY2400	Viscoject easy 2.4 Injector
VY2700	Viscoject easy 2.7 Injector
VY2900	Viscoject easy 2.9 Injector

2. مجالات الاستخدام المقصودة

يجب أن تختبر الشركة الصانعة للعدسات المزروعة داخل مُقْلَة العين مدى ملاءمة العدسة المزروعة داخل مُقْلَة العين (IOL) مع الجهاز الطبي (حاقن IOL) وتوافق عليها مسبقاً.

1.2 الاستخدام المقصود

ثني العدسات المزروعة داخل مُقْلَة العين (IOL) وحقتها أثناء جراحة العين.

2.2 الفائدة السريرية

يسمح حاقن العدسات المزروعة داخل مُقْلَة العين (IOL) بزراعة العدسة من خلال شقوق صغيرة.

3. ملاحظات السلامة

تحذير

قد يؤدي استخدام جهاز طبي تالف أو غير مُعقَّم إلى إصابة المريض بالعدوى/التهاب باطن المُقْلَة. لا تستخدم الجهاز الطبي في حالة ظهور علامات تلف بالجهاز الطبي نفسه أو العبوة المُعقَّمة.



تحذير

ينبغي عدم استخدام الجهاز الطبي بعد تاريخ انتهاء الصلاحية. قد يؤدي استخدام الجهاز بعد تاريخ انتهاء الصلاحية إلى إصابة المريض بالعدوى/التهاب باطن المُقْلَة.



تحذير

قد يؤدي لمس بطانة المُقْلَة ببطانة السيليكون أو العدسة المزروعة داخل مُقْلَة العين إلى تلف بطانة القرنية.



تحذير

تقع مسؤولية اختيار التقنية الجراحية المناسبة على الجراح وحده. يقيّم الجراح مدى ملاءمة الإجراء المعني وفقاً لتدريبه وخبرته.



تحذير

الجهاز الطبي مُخصص للاستخدام مرة واحدة فقط. قد تؤدي إعادة استخدامه أو إعادة التعامل معه بطريقة غير مناسبة إلى حدوث آثار ضارة خطيرة على صحة المريض وسلامته.



- قد تؤدي إعادة الاستخدام إلى إصابة المريض بالعدوى/التهاب باطن المُقْلَة أو متلازمة الصدمة التسممية للجزء الأمامي أو رد فعلي تحسسي بسبب بقايا التنظيف.



- قد يختل أداء الجهاز الطبي. قد تؤدي الحرارة أو عملية التنظيف إلى الإخلال بخصائص الأداء (مثل الخصائص الميكانيكية وخصائص الانزلاق) للجهاز الطبي.



تحذير

يجوز التعامل مع الجهاز الطبي على يد متخصصي الرعاية الصحية واستخدامه لعلاج المرضى على يد الجراحين. قد يؤدي استخدام الجهاز على يد أفراد غير مؤهلين إلى إصابة المريض.



إن إجراء تقييم دقيق للمريض قبل الجراحة فضلاً عن الحكم السريري راسخ الأساس وتقييم المخاطر والفوائد يقع على عاتق الجراح. يحظر القانون الفيدرالي الأمريكي بيع هذا الجهاز الطبي إلا بمعرفة الطبيب أو بطلب منه.



تنبيه

لتجنب تمزق الكبسولة، يجب حقن العدسة المزروعة داخل مُقْلَة العين ببطء وحذر.





4. إبلاغ الشركة الصانعة والسلطات

يجب إبلاغ الشركة الصانعة والسلطة المختصة التابع لها المستخدم و/أو المريض عن الحوادث الخطيرة المتعلقة بالجهاز.

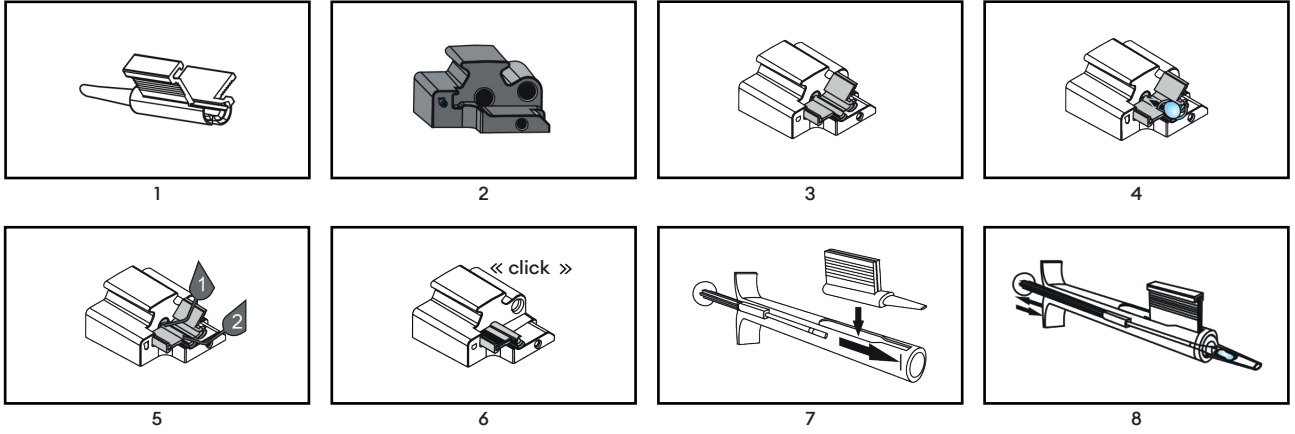
5. تعليمات استخدام حاقن العدسة المزروعة داخل مُقلة العين للاستخدام مرة واحدة

يتكون طقم الخرطوشة من جزأين:

1. وحدة التحميل المُعقَّمة التي تحتوي على الخرطوشة والبطانة السيليكون (1+2)
2. حاقن التيتانيوم القابل لإعادة الاستخدام - غير مدرج في هذا الطاقم

نُظِّف الحاقن القابل لإعادة الاستخدام وطهره وعقمه وفقاً لتعليمات الاستخدام للحاقن القابل لإعادة الاستخدام "التحضير وفقاً لمعيار EN ISO 17664" واحفظه مُعقَّماً في بيئة مُعقَّمة.

1. افتح الشريط في بيئة مُعقَّمة وأخرج وحدة التحميل المُعقَّمة التي تحتوي على الخرطوشة (1) والبطانة السيليكون (2).
2. ضع البطانة السيليكون على مكبس الحاقن. تأكد من أن البطانة السيليكون في وضع مستقيم.
3. أمسك وحدة التحميل التي تحتوي على الخرطوشة بحيث يمكن توجيه الجناح الخلفي للخرطوشة بالإصبع السبابة ليديك اليسرى (3).
4. املا طرف الخرطوشة وغرفة التحميل بشكل كافٍ بمواد جراحة العيون المرنة واللزجة (OVD).
- يوصى بضرورة غسل طرف الخرطوشة وغرفة التحميل بمحلول ملحي متوازن (BSS) قبل استخدام مواد جراحة العيون المرنة واللزجة.
- ثم استخدم مواد جراحة العيون المرنة واللزجة. يمكن أن تفقد مواد جراحة العيون المرنة واللزجة خصائص الترتيب في حالة التعرض للهواء لفترة طويلة. لذا، ينبغي حقن العدسة المزروعة داخل مُقلة العين بعد تحميلها دون تأخير.
- أنواع العدسات المزروعة داخل مُقلة العين الكارهة للمياه: يلزم استخدام مواد جراحة العيون المرنة واللزجة. غير مسموح باستخدام محلول ملحي متوازن فقط. بالإضافة إلى ذلك، أضف قطرة من مواد جراحة العيون المرنة واللزجة إلى البطانة السيليكون (4).
5. افتح غرفة التحميل بحيث تُحمَل العدسة المزروعة داخل مُقلة العين بسهولة. ضع العدسة المزروعة داخل مُقلة العين في منتصف غرفة التحميل باتجاه مُقعر (5).
6. استخدم الملقط المُعقَّم للضغط على العدسات المزروعة داخل مُقلة العين برفق، مما يؤدي إلى ثنيها باتجاه مُقعر.
7. بالنسبة للعدسات المزروعة داخل مُقلة العين المزودة بأطراف لمس شبه حلقيه، حاذ أطراف اللمس في اتجاه العدسات باستخدام ملقط مُعقَّم.
8. في الوقت نفسه، أغلق أجنحة غرفة التحميل إلى أن تُشغَل آلية "القفل عند سماع صوت طقطقة" (6).
9. أدجّل الخرطوشة في الفتحة الموجودة في الطرف الأمامي للحاقن. ضع الخرطوشة في الموضع الأمامي لأقصى مسافة ممكنة (7).
10. ادفع مكبس الحاقن للأمام.
11. إذا كانت بطانة السيليكون مائلة ولا يمكن إدخالها في غرفة التحميل المغلقة، يمكن محاذاتها باستخدام الملقط.
12. ادفع العدسة المزروعة داخل مُقلة العين إلى منتصف الطرف المخروطي للخرطوشة.
13. اسحب مكبس الحاقن للخلف بضعة ملليمترات ثم ادفعه للأمام مرة أخرى. تضمن هذه الخطوة تثبيت العدسة المزروعة داخل مُقلة العين بشكل صحيح دائماً.
14. الآن تم تحميل العدسة المزروعة داخل مُقلة العين وجاهزة للحقن.
15. احقن العدسة المزروعة داخل مُقلة العين ببطء في العين عن طريق الضغط المتساوي على مكبس الحاقن (8).
16. يمكن إخراج العدسة المزروعة داخل مُقلة العين بشكل صحيح عن طريق تدوير الحاقن قليلاً. ادفع مكبس الحاقن إلى الأمام إلى أن تُعَمَّر العدسة المزروعة داخل مُقلة العين بالكامل.
17. عند الضرورة، تَبَّت العدسة المزروعة داخل مُقلة العين بمشبك تحديد موضع مناسب أثناء خروجها وتثبيتها في موضعها النهائي.
18. أزل المادة المرنة اللزجة من العين والعدسة المزروعة داخل مُقلة العين تماماً باستخدام تقنيات الري والشفط القياسية.



6. التخلص من المنتج

تحذير

قد يتلوث الجهاز الطبي بعد استخدامه من مواد بشرية يُحتمل أن تكون مُعدية. تخلص من الجهاز الطبي وعبواته بعد الاستخدام وفقًا للإرشادات المعمول بها الخاصة بالنفايات الخطرة البيولوجية.



7. الرموز

	مُعقم باستخدام أكسيد الإيثيلين		يُحفظ في بيئة جافة
	عدد الأجهزة الطبية في وحدة التعبئة والتغليف		لا يُستخدَم المنتج إذا كانت العبوة تالفة ويجب الرجوع إلى تعليمات الاستخدام
	نظام حاجز واحد مُعقم		يُحفظ بعيدًا عن أشعة الشمس
	نظام حاجز واحد مُعقم مع حماية العبوة في الخارج		يُحظر إعادة تعقيم الجهاز
	تاريخ التصنيع سنة - شهر - يوم وبلد التصنيع		علامة المطابقة الأوروبية "CE" مع رقم جهة
	ممنوع إعادة الاستخدام		الممثل المعتمد لدى الجماعة الأوروبية / الاتحاد الأوروبي
	الرقم المرجعي		افتح من هنا
	رقم الدفعة		مُعَرَّف الجهاز الفريد
	تاريخ انتهاء الصلاحية		الجهاز الطبي
	الشركة الصانعة		انظر تعليمات الاستخدام الإلكترونية
	للاستخدام بمعرفة موظفين مؤهلين فقط		تنبيه
	إعادة تدوير المنتج		



1. Обхват на приложение

Тези инструкции за употреба се отнасят за следните медицински изделия:

Референтен номер	Наименование на продукта
VC2200	Viscoject easy 2.2 Cartridge Set
VC2400	Viscoject easy 2.4 Cartridge Set
VC2700	Viscoject easy 2.7 Cartridge Set
VC2900	Viscoject easy 2.9 Cartridge Set

2. Предвидена област на приложение

Съответствието на интраокуларната леща (IOL) в комбинация с медицинското изделие (IOL инжектор) трябва да се тества и да се одобри предварително от производителя на интраокуларната леща.

2.1 Използване по предназначение

Сгъване и инжектиране на интраокуларна леща (ИОЛ) при очна хирургия.

2.2 Клинична полза

Инжекторът за ИОЛ позволява имплантиране на ИОЛ през малки разрези.

3. Бележки по безопасността

Предупреждение

Използването на повредено или нестерилно медицинско изделие може да доведе до инфекция/ендофталмит на пациента. Не използвайте медицинското изделие, ако има признаци за повреда на самото медицинско изделие или на стерилната опаковка.



Предупреждение

Медицинското изделие не трябва да се използва след изтичане на срока на годност. Употребата след изтичане на срока на годност може да доведе до инфекция/ендофталмит на пациента.



Предупреждение

Докосването на ендотелиума със силиконова възглавница или ИОЛ може да увреди ендотелиума на роговицата.



Предупреждение

За избора на подходяща хирургическа техника отговаря съответния хирург. Хирургът трябва да прецени пригодността на съответната процедура въз основа на своето обучение и опит.



Предупреждение

Медицинското изделие е предназначено за еднократна употреба. Повторната употреба или повторна обработка може да доведе до сериозни неблагоприятни ефекти върху здравето и безопасността на пациента.



- Повторната употреба може да доведе до инфекция/ендофталмит, TASS (Toxic anterior segment syndrome) или алергична реакция поради остатъци от почистването.



- Ефективността на медицинското изделие може да се компрометира. Топлината или процесът на почистване ще унищожат експлоатационните свойства (например механичните и плъзгащите свойства) на медицинското изделие.

Предупреждение

Медицинското изделие може да се използва от медицински специалисти и да се прилага върху пациента от хирург. Използването от неквалифициран персонал може да доведе до нараняване на пациента.



Хирургът носи отговорност за внимателна предоперативна оценка, свързана с пациента, с добре обоснована клинична преценка и оценка на съотношението риск-полза. Федералният закон на САЩ разрешава продажбата на това медицинско изделие само на лекари или по поръчка на лекари.

Внимание

За избягване на разкъсване на капсулата, ИОЛ трябва да се инжектира бавно и внимателно в окото.





4. Докладване до производителя и властите

Сериозните инциденти, възникнали във връзка с устройството, трябва да се докладват на производителя и на компетентния орган, в който е настанен потребителят и/или пациентът.

5. Инструкции за приложение на инжектора за еднократна употреба на IOL

Комплектът патрони се състои от две части:

1. Стерилен блок за зареждане с патрон и силиконова възглавница (1+2)
2. Титанов инжектор за многократна употреба - не е включен в този комплект

Почистете, дезинфекцирайте и стерилизирайте инжектора за многократна употреба съгласно инструкциите за употреба на този инжектор „Подготовка съгласно EN ISO 17664“ и го поставете в стерилна среда в стерилно състояние.

1. Отворете блистера в стерилна среда и извадете стерилния блок за зареждане с патрона (1) и силиконова възглавница (2).
2. Поставете силиконовата възглавница върху буталото на инжектора. Уверете се, че силиконовата възглавница е права.
3. Хванете зареждащото устройство с патрона така, че задното крило на патрона да може да се насочва с показалеца на лявата ръка (3).
4. Напълнете върха на патрона и зареждащата камера с достатъчно количество офталмологични вискохирургични средства (OVD).

Препоръчва се да промиете върха на патрона и зареждащата камера с балансиран солен разтвор (BSS) преди запълване с OVD.

Оставете OVD да действа (30s). OVD могат да загубят своите смазочни свойства, ако са прекалено дълго време в контакт с въздух. Следователно ИОЛ трябва да се инжектира незабавно след зареждането.

Видове хидрофобни ИОЛ: Използването на OVD е необходимо. Изключителното използване на BSS не е разрешено.

В допълнение капнете една капка OVD върху силиконовата възглавница (4).

5. Отворете зареждащата камера, за да може ИОЛ да се зареди лесно. Поставете ИОЛ в средата на зареждащата камера с вдлъбнатата ориентация (5).
6. Използвайте стерилен форцепс, за да упражните лек натиск върху оптиката на ИОЛ, това осигурява сгъването на ИОЛ в посока на вдлъбването.

За ИОЛ със С-образна хаптика подравнете хаптиците със стерилен форцепс по посока на оптиката.

7. В същото време затворете крилата на зареждащата камера, така че да щракне заключващият механизъм (6).
8. Поставете патрона в отвора в предния край на инжектора. Вкарайте патрона докрай напред (7).
9. Натиснете буталото на инжектора напред.

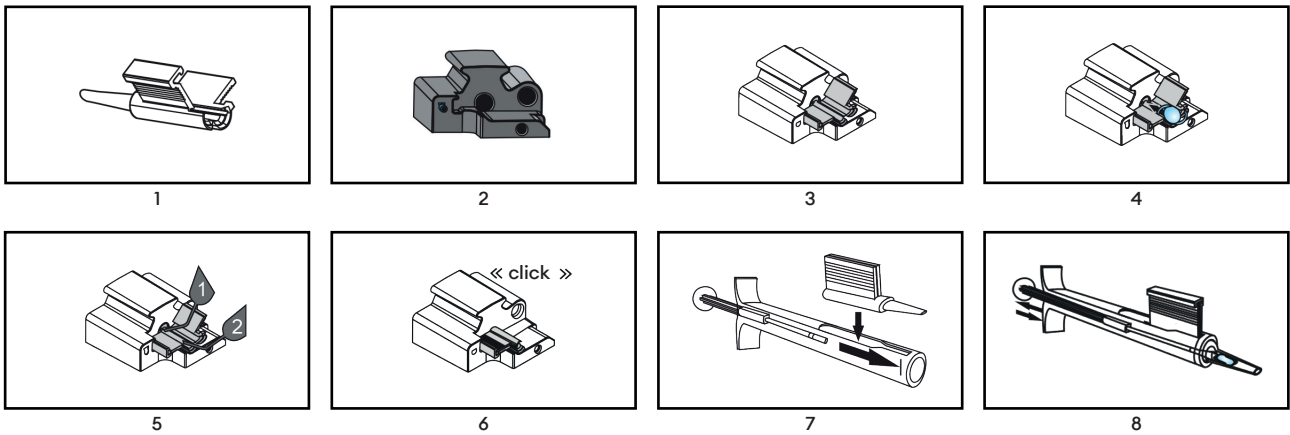
Ако силиконовата възглавница е наклонена и не може да се вкара в затворената зареждаща камера, силиконовата възглавница може да се подравни с форцепса.

10. Преместете ИОЛ в средата на коничния връх на патрона.

Издърпайте назад буталото на инжектора на няколко милиметра и след това го натиснете отново напред. Тази стъпка гарантира, че ИОЛ винаги е захваната правилно.

ИОЛ сега вече е заредена и готова за инжектиране.

11. Бавно инжектирайте ИОЛ в окото, като натискате равномерно буталото на инжектора (8).
12. Правилното излизане на ИОЛ може да се подпомага чрез леко завъртане на инжектора. Само натискайте буталото на инжектора напред, докато ИОЛ не излезе напълно.
13. Ако е необходимо, помогнете на ИОЛ с помощта на подходяща позиционираща кука по време на излизането и наместете ИОЛ в окончателното ѝ положение.
14. Отстранете внимателно вискоеластичния материал от окото и ИОЛ с помощта на стандартните техники за промиване и аспирация.



6. Унищожаване

Предупреждение

След употреба медицинското изделие може да е заразено с потенциално инфекциозни вещества от човешки произход. Изхвърлете медицинското изделие и опаковката след употреба в съответствие с приложените указания за опасни биологични отпадъци.



7. Символи

	Стерилизиране с етиленов оксид		Дръжте на сухо място
	Брой на медицинските изделия в една опаковка		Не използвайте, ако опаковката е повредена и се консултирайте с инструкциите за употреба
	Единична стерилна бариерна система		Пазете от слънчева светлина
	Единична стерилна бариерна система със защитна външна опаковка		Не стерилизирайте повторно
	Дата на производство ГГГГ-ММ-ДД и страна на производство		Символ CE с номер на нотифицирания орган
	Не използвайте повторно		Упълномощен представител в Европейската общност/ Европейския съюз
	Референтен номер		Отворете тук
	Партиден номер		Уникален идентификатор на устройството
	Срок на годност		Медицинско устройство
	Производител		Проверете в електронната инструкция за използване www.medicel.com/ifu
	Да се използва само от квалифициран персонал		Внимание
	Рециклиране		



1. Rozsah použití

Tento návod k použití se vztahuje na následující zdravotnické prostředky:

Referenční číslo	Název produktu
VC2200	Viscoject easy 2.2 Cartridge Set
VC2400	Viscoject easy 2.4 Cartridge Set
VC2700	Viscoject easy 2.7 Cartridge Set
VC2900	Viscoject easy 2.9 Cartridge Set

2. Zamýšlená oblast použití

Vhodnost nitrooční čočky (IOL) v kombinaci se zdravotnickým prostředkem (IOL injektor) musí být předem otestována a schválena výrobcem nitrooční čočky.

2.1 Zamýšlené použití

Skládání a vstříkování nitrooční čočky (IOL) při operaci oka.

2.2 Klinický přínos

Injektor IOL umožňuje implantaci IOL přes malé řezy.

3. Poznámky k bezpečnosti

Varování



Použití poškozeného nebo nesterilního zdravotnického prostředku může vést k infekci / endoftalmitidě u pacienta. Zdravotnický přístroj nepoužívejte, pokud jsou na něm nebo na jeho sterilním obalu známky poškození.

Varování



Zdravotnický prostředek se nesmí používat po uplynutí doby použitelnosti. Použití po uplynutí doby použitelnosti může mít za následek infekci / endoftalmitidu pacienta.

Varování



Dotyk endotelu se silikonovým polštářkem nebo IOL může poškodit endotel rohovky.

Varování



Za správnou operační techniku je zodpovědný konkrétní chirurg. Chirurg musí posoudit vhodnost příslušného zákroku na základě svého vzdělání a zkušeností.

Varování



Toto zdravotnické zařízení je určeno pouze k jednorázovému použití. Opakované použití nebo nevhodné přepracování může mít závažné nepříznivé účinky na zdraví a bezpečnost pacienta.



- Opakované použití může mít za následek infekci / endoftalmitidu, TASS nebo alergickou reakci způsobenou zbytky po čištění.



- Může dojít k narušení funkčnosti zdravotnického zařízení. Teplý nebo proces čištění zničí funkční vlastnosti (např. mechanické vlastnosti a kluzné vlastnosti) zdravotnického zařízení.

Varování



Se zdravotnickým přístrojem může manipulovat zdravotnický personál a pacientovi jej může aplikovat chirurg. Použití nekvalifikovaným personálem by mohlo vést k poranění pacienta.



Za pečlivé předoperační zhodnocení pacienta s podloženým klinickým úsudkem a posouzením rizik a přínosů je zodpovědný chirurg. Federální zákony USA omezují prodej tohoto zdravotnického prostředku lékařům nebo na jejich příkaz.

Upozornění



Aby nedošlo k prasknutí kapsuly, mu



4. Hlášení výrobci a úřadům

Závažné události, k nimž dojde v souvislosti s prostředkem, musí být hlášeny výrobci a příslušnému orgánu, v němž je uživatel a/ nebo pacient usazen.

5. Pokyny pro použití jednorázového injektoru IOL

Sada kazet se skládá ze dvou částí:

1. Sterilní vkladací jednotka s kazetou a silikonovým polštářkem (1+2).
2. Titanový injektor pro opakované použití - není součástí této sady.

Opakovaně použitelný injektor očistěte, vydezinfikujte a sterilizujte podle návodu k použití opakovaně použitelného injektoru „Příprava podle EN ISO 17664“ a umístěte jej ve sterilním prostředí ve sterilním stavu.

1. Otevřete blistr ve sterilním prostředí a vyjměte sterilní zaváděč s kazetou (1) a silikonovým polštářkem (2).
2. Silikonový polštářek nasadte na píst injektoru. Ujistěte se, že je silikonový polštářek rovný.
3. Držte zaváděcí jednotku s kartuší tak, abyste zadní křídlo kartuše mohli vést ukazováčkem levé ruky (3).
4. Naplňte dostatečně špičku kartuše a nakládací komoru oftalmochirurgickými prostředky (OVD).

Před aplikací OVD se doporučuje propláchnout hrot kazety a náplňovou komoru vyváženým roztokem soli (BSS).

Nechte OVD působit (30s). OVD může ztrácet své mazací vlastnosti, pokud je příliš dlouho v kontaktu se vzduchem. Proto by měla být IOL aplikována bez prodloužení po naložení.

Hydrofobní typy IOL: Je nutné použít OVD. Výhradní používání BSS není povoleno. Kromě toho naneste kapku OVD na silikonový polštářek (4).

5. Otevřete vkladací komoru, abyste mohli snadno vložit IOL. Umístěte IOL do středu zaváděcí komory s konkávní orientací (5).
6. Pomocí sterilních kleští mírně přitlačte na optiku IOL, tím zajistíte, že se IOL složí v konkávním směru.
U IOL s haptikou C-loop vyrovnejte haptiku sterilními kleštěmi ve směru optiky.
7. Současně zavřete křídla nakládací komory, dokud nezapadne mechanismus „Kliknutí-Zámek“ (6).
8. Vložte kazetu do otvoru v předním konci injektoru. Zatlačte kazetu do přední polohy tak daleko, jak to půjde (7).
9. Píst injektoru zatlačte dopředu.

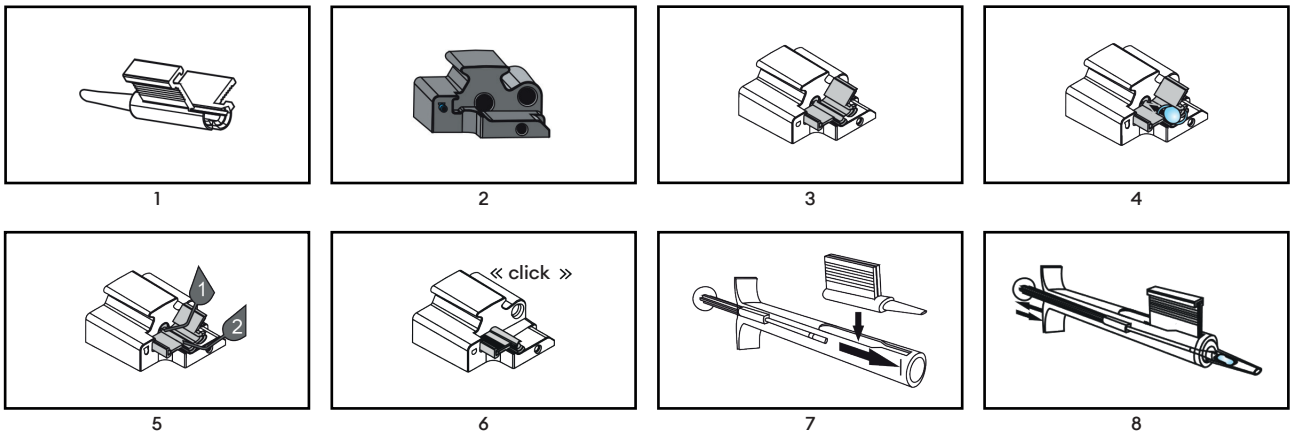
Pokud je silikonový polštářek nakloněný a nelze jej vložit do uzavřené nakládací komory, lze silikonový polštářek zarovnat pomocí kleští.

10. Posuňte IOL do středu kónické špičky kazety.

Zatáhněte píst injektoru o několik milimetrů zpět a poté jej opět zatlačte dopředu. Tento krok zajišťuje správné uchopení IOL ve všech situacích.

IOL je nyní vložen a připraven k vstříknutí.

11. Pomalu vstříkněte IOL do oka rovnoměrným tlakem na píst injektoru (8).
12. Správný výstup IOL lze podpořit mírným pootočením injektoru. Píst injektoru tlačte dopředu jen do té doby, než se IOL zcela vynoří.
13. Pokud je to nutné, pomozte IOL při výstupu pomocí vhodného polohovacího háku a uveďte IOL do konečné polohy.
14. Důkladně odstraňte viskoelastický materiál z oka a IOL pomocí standardních irigačních a aspiračních technik.



6. Likvidace

Varování

Zdravotnický přístroj může být po použití kontaminován potenciálně infekčními látkami lidského původu.

Po použití zlikvidujte zdravotnický prostředek a obal v souladu s platnými pokyny pro biologický nebezpečný odpad.



7. Symboly

	Sterilizováno ethylenoxidem		Uchovávejte v suchu
	Počet zdravotnických přístrojů v obalové jednotce		Nepoužívejte, pokud je obal poškozený, a přečtěte si návod k použití.
	Jednoduchý sterilní bariérový systém		Chraňte před slunečním světlem
	Jednoduchý sterilní bariérový systém s ochranným vnějším obalem		Neprovádějte opětovnou sterilizaci
	Datum výroby RRRR-MM-DD a země výroby		Symbol CE s číslem oznámeného subjektu
	Nepoužívejte znovu		Zplnomocněný zástupce v Evropském společenství Evropské unii
	Referenční číslo		Otevřít zde
	Číslo šarže		Jedinečný identifikátor zařízení
	Datum expirace		Zdravotnický přístroj
	Výrobce		Přečtěte si elektronický návod k použití www.medical.com/ifu
	K použití pouze kvalifikovaným personálem		Upozornění
	Recyklace		



1. Anvendelsesområde

Denne brugsanvisning gælder for følgende medicinsk udstyr:

Referencenummer	Produktnavn
VC2200	Viscoject easy 2.2 Cartridge Set
VC2400	Viscoject easy 2.4 Cartridge Set
VC2700	Viscoject easy 2.7 Cartridge Set
VC2900	Viscoject easy 2.9 Cartridge Set

2. Påtænkt anvendelsesområde

Egnetheden af den intraokulære linse (IOL) i kombination med det medicinske udstyr (IOL-injektør) skal testes og godkendes på forhånd af producenten af den intraokulære linse.

2.1 Påtænkt anvendelse

Foldning og indføring af en intraokulær linse (IOL) under øjenkirurgi.

2.2 Klinisk fordel

IOL-injektoren tillader IOL-implantation gennem små snit.

3. Sikkerhedsanmærkninger

Advarsel



Brug af beskadiget eller ikke-sterilt medicinsk udstyr kan føre til infektion/endoftalmatitis hos patienten. Brug ikke det medicinske udstyr, hvis der er tegn på skader på selve det medicinske udstyr eller på den sterile emballage.

Advarsel



Det medicinske udstyr må ikke bruges efter udløbsdatoen. Brug efter udløbsdatoen kan resultere i infektion/endoftalmatitis hos patienten.

Advarsel



Berøring af hornhindeendotelet med silikonepuden eller IOL kan beskadige hornhindeendotelet.

Advarsel



Passende operationsteknik er den enkelte kirurgs ansvar. Kirurgen skal vurdere egnetheden af den respektive procedure på grundlag af vedkommendes uddannelse og erfaring.

Advarsel



Det medicinske udstyr er kun beregnet til engangsbrug. Genbrug eller uhensigtsmæssig genanvendelse kan føre til alvorlig, negativ påvirkning af patientens sundhed og sikkerhed.



- Genbrug kan resultere i infektion/endoftalmatitis, TASS eller allergisk reaktion på grund af rengøringsrester.



- Det medicinske udstyrs ydeevne kan blive kompromitteret. Varme eller rengøringsprocessen ødelægger det medicinske udstyrs ydeevne (f.eks. mekaniske egenskaber og glideegenskaber).

Advarsel



Det medicinske udstyr skal håndteres af sundhedspersonale og anvendes på patienten af kirurgen. Bruges udstyret af ukvalificeret personale, kan det resultere i patientskade.



Det er kirurgens ansvar at foretage en patientrelateret, omhyggelig, præoperativ vurdering med en velbegrunderet klinisk vurdering og en vurdering af risici og fordele. Ifølge amerikansk forbundslovgivning er salget af dette medicinske udstyr begrænset til læger eller på ordination af læger.

Forsigtig



For at undgå kapselbrud skal IOL indføres langsomt og forsigtigt ind i øjet.



4. Rapportering til producent og myndigheder

Alvorlige hændelser i forbindelse med udstyret skal rapporteres til producenten og den kompetente myndighed, som er relevant for brugeren og/eller patienten.

5. Anvendelsesvejledning til IOL-injektoren til engangsbrug

Patronsættet består af to dele:

1. Steril fødeenhed med patron og silikonepude (1+2)
2. Den genanvendelige titanium injektor - ikke inkluderet i dette sæt

Rengør, desinficer og steriliser den genanvendelige injektor i henhold til brugsanvisningen til den genanvendelige injektor „Forberedelse i henhold til EN ISO 17664“, og anbring den i det sterile miljø i en steril tilstand.

1. Åbn blisterpakningen i et sterilt miljø, og tag den sterile fødeenhed med patron (1) og silikonepude (2) ud.
2. Placer silikonepuden på injektorstempleet. Sørg for, at silikonepuden er lige.
3. Hold fødeenheden med patronen, så den bagerste vinge på patronen kan styres med pegefingern på venstre hånd (3).
4. Fyld patronens spids og fødekammeret med tilstrækkeligt oftalmisk, viskokirurgisk materiale (OVD).

Det anbefales at skylle patronspidsen og fødekammeret med balanceret saltopløsning (BSS) før anvendelse af OVD.

Lad OVD'et virke (30s). OVD kan miste de smørende egenskaber, hvis det er i kontakt med luft for længe. Derfor bør IOL injiceres uden forsinkelse efter påfyldning.

Hydrofobe IOL-typer: Anvendelsen af OVD er påkrævet. Udelukkende brug af BSS er ikke tilladt. Påfør desuden en dråbe OVD på silikonepuden (4).

5. Åben fødekammeret, så IOL let kan påfyldes. Placer IOL i midten af påfyldningskammeret med en konkav orientering (5).
6. Brug en steril pincet til at lægge et let tryk på IOL-optikken, dette sikrer, at IOL folder i en konkav retning.

For IOL'er med C-loop-haptik skal du justere haptikken med en steril pincet i retning af optikken.

7. Luk samtidig fødekammerets vinger, indtil „kliklås“-mekanismen går i indgreb (6).
8. Indsæt patronen i åbningen i den forreste ende af injektoren. Skub patronen ind i den forreste position så langt som muligt (7).
9. Skub injektorstempleet fremad.

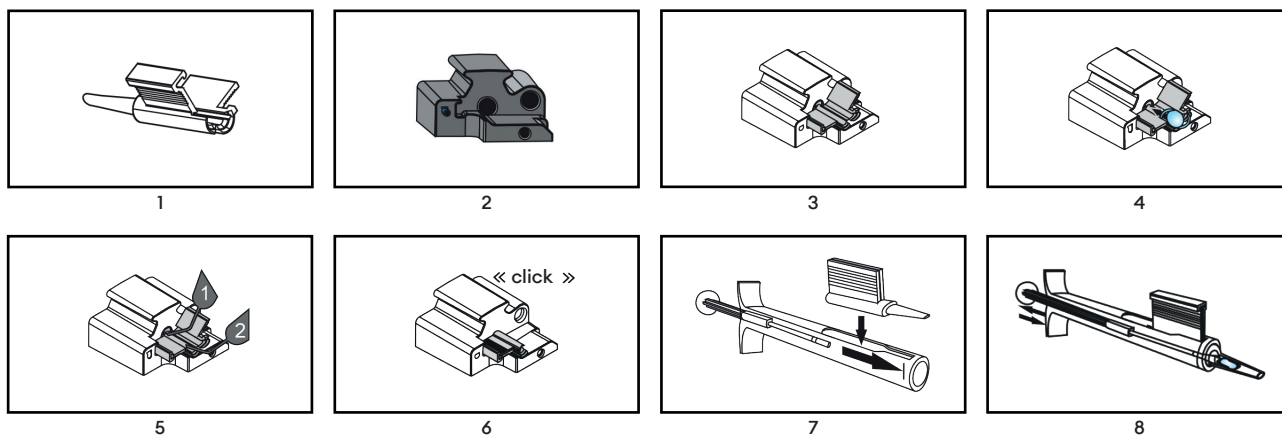
Hvis silikonepuden er skrånstillet og ikke kan indsættes i det lukkede fødekammer, kan silikonepuden justeres med pincetten.

10. Før IOL frem til midten af den koniske spids af patronen.

Træk injektorstempleet et par millimeter tilbage, og skub det derefter fremad igen. Dette trin sikrer, at IOL altid gribes korrekt.

IOL er nu indført og klar til injektion.

11. Injicer langsomt IOL i øjet ved at lægge et jævnt tryk på injektorstempleet (8).
12. Den korrekte udtagning af IOL kan understøttes ved at dreje injektoren en smule. Skub først injektorstempleet fremad, når IOL er kommet helt ud.
13. Hjælp om nødvendigt IOL med en passende positioneringskrog under udtagningen, og bring IOL til dens endelige position.
14. Fjern omhyggeligt det viskoelastiske materiale fra øjet og IOL ved hjælp af standard skylle- og aspirationsteknikker.



6. Bortskaffelse

Advarsel

Det medicinske udstyr kan være kontamineret med potentielt smitsomme stoffer af human oprindelse efter brug. Bortskaf det medicinske udstyr og emballagen efter brug i henhold til de gældende retningslinjer for biologisk farligt affald.



7. Symboler

	Steriliseret med ethylenoxid		Hold tør
	Antal medicinske enheder i hver emballage		Må ikke bruges, hvis pakken er beskadiget, og se brugsanvisningen
	Enkelt sterilt barriersystem		Holdes væk fra sollys
	Enkelt sterilt barriersystem med beskyttende emballage		Må ikke gensteriliseres
	Produktionsdato ÅÅÅÅ-MM-DD og fremstillingsland		CE-symbol med nummeret på det bemyndigede organ
	Genbrug ikke		Autoriseret repræsentant i Det Europæiske Fællesskab/Den Europæiske Union
	Referencenummer		Åbn her
	Partinummer		Unik enheds-identifikation
	Udløbsdato		Medicinsk udstyr
	Producent		Se elektronisk brugsanvisning www.medical.com/ifu
	Må kun bruges af kvalificeret personale		Forsigtig
	Genanvendelse		



1. Πεδίο εφαρμογής

Αυτές οι οδηγίες χρήσης αφορούν στα παρακάτω ιατροτεχνολογικά προϊόντα:

Αριθμός καταλόγου	Όνομασία προϊόντος
VC2200	Viscoject easy 2.2 Cartridge Set
VC2400	Viscoject easy 2.4 Cartridge Set
VC2700	Viscoject easy 2.7 Cartridge Set
VC2900	Viscoject easy 2.9 Cartridge Set

2. Προβλεπόμενο πεδίο εφαρμογής

Η καταλληλότητα του ενδοφακού (IOL) σε συνδυασμό με το ιατροτεχνολογικό προϊόν (ενθετήρας ενδοφακού) πρέπει να έχει ελεγχθεί και να έχει εγκριθεί εκ των προτέρων από τον κατασκευαστή ενδοφακών.

2.1 Προβλεπόμενη χρήση

Αναδίπλωση και ένθεση ενός ενδοφακού (IOL) στη διάρκεια οφθαλμικής χειρουργικής επέμβασης.

2.2 Κλινικό όφελος

Ο ενθετήρας ενδοφακού επιτρέπει την εμφύτευση του ενδοφακού μέσω μικρών τομών.

3. Σημειώσεις σχετικά με την ασφάλεια

Προειδοποίηση



Η χρήση ιατροτεχνολογικού προϊόντος που έχει υποστεί ζημιά ή είναι μη αποστειρωμένο μπορεί να προκαλέσει λοίμωξη / ενδοφθαλμίτιδα στον ασθενή. Μη χρησιμοποιείτε το ιατροτεχνολογικό προϊόν αν υπάρχουν ενδείξεις ζημιάς στο ίδιο το ιατροτεχνολογικό προϊόν ή στην αποστειρωμένη συσκευασία.

Προειδοποίηση



Το ιατροτεχνολογικό προϊόν δεν πρέπει να χρησιμοποιείται μετά το πέρας της ημερομηνίας λήξης. Η χρήση μετά την ημερομηνία λήξης μπορεί να οδηγήσει σε λοίμωξη / ενδοφθαλμίτιδα του ασθενούς.

Προειδοποίηση



Το ενδοθήλιο του κερατοειδούς μπορεί να υποστεί βλάβη αν έρθει σε επαφή με το ρύγχος σλικόνης ή τον ενδοφακό.

Προειδοποίηση



Η κατάλληλη χειρουργική τεχνική αποτελεί ευθύνη του εκάστοτε χειρουργού. Ο χειρουργός πρέπει να αξιολογεί την καταλληλότητα της εκάστοτε διαδικασίας με βάση την εκπαίδευση και την πείρα του.

Προειδοποίηση



Το ιατροτεχνολογικό προϊόν προορίζεται μόνο για μία χρήση. Η επαναχρησιμοποίηση ή η πλημμελής επανεπεξεργασία του μπορεί να έχει σοβαρές δυσμενείς επιπτώσεις στην υγεία και την ασφάλεια του ασθενούς.



- Η επαναχρησιμοποίηση μπορεί να προκαλέσει λοίμωξη / ενδοφθαλμίτιδα, τοξικό σύνδρομο πρόσθιου θαλάμου (TASS) ή αλλεργική αντίδραση λόγω υπολειμμάτων από τον καθαρισμό.



- Η απόδοση του ιατροτεχνολογικού προϊόντος μπορεί να διακυβευτεί. Η θερμότητα ή η διαδικασία καθαρισμού θα καταστρέψει τις ιδιότητες απόδοσης (π.χ. μηχανικές ιδιότητες και ιδιότητες διολίσθησης) του ιατροτεχνολογικού προϊόντος.

Προειδοποίηση



Το ιατροτεχνολογικό προϊόν πρέπει να χρησιμοποιείται από επαγγελματίες υγείας και να τοποθετείται στον ασθενή από τον χειρουργό. Η χρήση από μη ειδικευμένο προσωπικό μπορεί να οδηγήσει σε τραυματισμό του ασθενούς.



Η προσεκτική προεγχειρητική αξιολόγηση για τον εκάστοτε ασθενή, με τεκμηριωμένη κλινική κρίση και αξιολόγηση κινδύνου-οφέλους, αποτελεί ευθύνη του χειρουργού. Η ομοσπονδιακή νομοθεσία των ΗΠΑ περιορίζει την πώληση αυτού του ιατροτεχνολογικού προϊόντος σε γιατρούς ή με εντολή γιατρού.

Προσοχή



Προκειμένου να αποφευχθεί η ρήξη στο περιβάκιο, η ένθεση του ενδοφακού στον οφθαλμό πρέπει να γίνει αργά και προσεκτικά.



4. Γνωστοποίηση στον κατασκευαστή και τις αρχές

Σοβαρά περιστατικά σχετικά με το προϊόν πρέπει να γνωστοποιούνται στον κατασκευαστή και στην αρμόδια αρχή στην οποία υπάγεται ο χρήστης ή/και ο ασθενής.

5. Οδηγίες εφαρμογής για τον ενθετήρα ενδοφακού μίας χρήσης

Το σετ πεταλούδας αποτελείται από δύο μέρη:

1. Αποστειρωμένο εξάρτημα φόρτωσης με πεταλούδα και ρύγχος σιλικόνης (1+2)
2. Επαναχρησιμοποιήσιμο ενθετήρα τιτανίου- δεν συμπεριλαμβάνεται σε αυτό το σετ.

Καθαρίστε, απολυμάνετε και αποστειρώστε τον επαναχρησιμοποιήσιμο ενθετήρα σύμφωνα με τις σχετικές οδηγίες χρήσης „Προετοιμασία κατά EN ISO 17664“ και τοποθετήστε τον σε αποστειρωμένο περιβάλλον σε στείρα κατάσταση.

1. Ανοίξτε τη διάφανη συσκευασία σε αποστειρωμένο περιβάλλον και αφαιρέστε το αποστειρωμένο εξάρτημα φόρτωσης με την πεταλούδα (1) και το ρύγχος σιλικόνης (2).
2. Τοποθετήστε το ρύγχος σιλικόνης στο έμβολο του ενθετήρα. Βεβαιωθείτε ότι το ρύγχος σιλικόνης είναι ίσιο.
3. Κρατήστε το εξάρτημα φόρτωσης με την πεταλούδα έτσι, ώστε να μπορείτε να καθοδηγήσετε το πίσω πτερύγιο της πεταλούδας με τον δείκτη του αριστερού σας χεριού (3).
4. Γεμίστε το άκρο της πεταλούδας και την αύλακα φόρτωσης με επαρκή ποσότητα οφθαλμικού ιξωδοελαστικού διαλύματος (OVD).

Συνιστάται η έκπλυση του άκρου της πεταλούδας και της αύλακας φόρτωσης με ισότονο αλατούχο διάλυμα (BSS) πριν από την εφαρμογή του ιξωδοελαστικού διαλύματος.

Αφήστε το ιξωδοελαστικό διάλυμα να δράσει (30s). Το ιξωδοελαστικό διάλυμα μπορεί να χάσει τις λιπαντικές του ιδιότητες αν παραμείνει σε επαφή με τον αέρα για μεγάλο διάστημα. Για τον λόγο αυτό, ο ενδοφακός πρέπει να ενίεται χωρίς καθυστέρηση μόλις τοποθετηθεί στον ενθετήρα.

Είδη υδρόφοβου ενδοφακού: Απαιτείται χρήση ιξωδοελαστικού διαλύματος. Δεν επιτρέπεται να χρησιμοποιηθεί μόνο ισότονο αλατούχο διάλυμα.

Επιπλέον, διοχετεύστε μια σταγόνα ιξωδοελαστικού διαλύματος στο ρύγχος σιλικόνης (4).

5. Ανοίξτε την αύλακα φόρτωσης, για να μπορέσετε να τοποθετήσετε εύκολα τον ενδοφακό. Τοποθετήστε τον ενδοφακό στο μέσον της αύλακας φόρτωσης με κοίλο προσανατολισμό (5).
6. Χρησιμοποιήστε αποστειρωμένη λαβίδα για να ασκήσετε ελαφρά πίεση στο οπτικό τμήμα του ενδοφακού, καθώς αυτό διασφαλίζει την αναδίπλωση του ενδοφακού με κοίλο προσανατολισμό.
Στην περίπτωση ενδοφακών με αγκύλες C-loop, ευθυγραμμίστε τις αγκύλες χρησιμοποιώντας την αποστειρωμένη λαβίδα προς την κατεύθυνση του οπτικού τμήματος.
7. Ταυτόχρονα, κλείστε τα πτερύγια της αύλακας φόρτωσης μέχρι να ενεργοποιηθεί ο μηχανισμός ασφάλισης με ένα κλικ (Click-Lock) (6).
8. Εισαγάγετε την πεταλούδα στο άνοιγμα, στο μπροστινό άκρο του ενθετήρα. Σπρώξτε την πεταλούδα προς την εμπρόσθια θέση όσο το δυνατόν περισσότερο (7).
9. Πιέστε το έμβολο του ενθετήρα προς τα εμπρός.

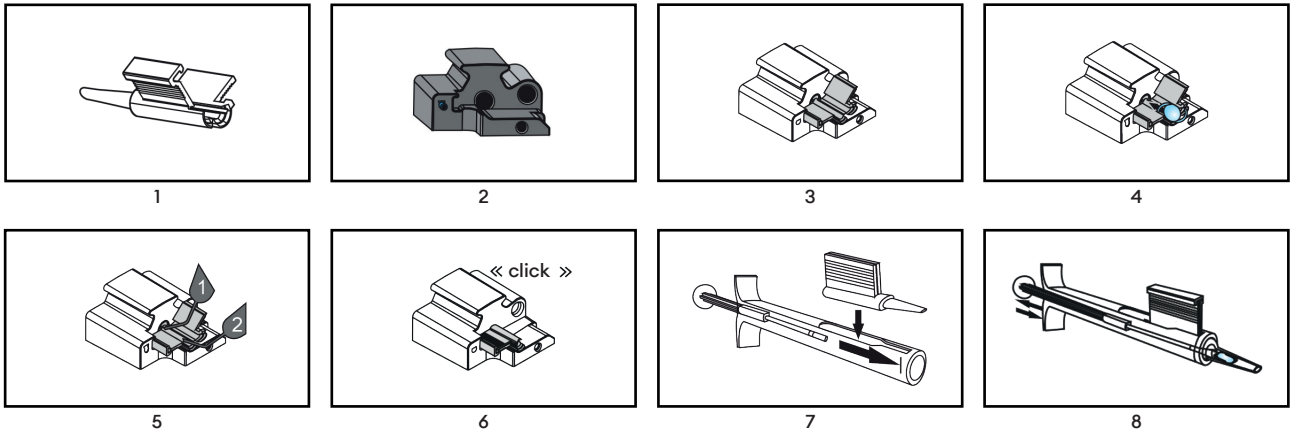
Αν το ρύγχος σιλικόνης έχει πάρει κλίση και δεν μπορεί να εισέλθει στην κλειστή αύλακα φόρτωσης, μπορείτε να το ευθυγραμμίσετε με τη λαβίδα.

10. Προωθήστε τον ενδοφακό μέσα στο κωνικό άκρο της πεταλούδας.

Τραβήξτε το έμβολο του ενθετήρα μερικά χιλιοστά προς τα πίσω και στη συνέχεια πιέστε το ξανά προς τα εμπρός. Αυτό το βήμα διασφαλίζει ότι ο ενδοφακός πιάνεται πάντοτε σωστά.

Ο ενδοφακός έχει πλέον φορτωθεί και είναι έτοιμος για ένθεση.

11. Ενθέστε τον ενδοφακό στον οφθαλμό αργά, πιέζοντας ομοιόμορφα το έμβολο του ενθετήρα (8).
12. Για να εξέλθει σωστά ο ενδοφακός, μπορείτε να περιστρέψετε ελαφρώς τον ενθετήρα. Πιέστε το έμβολο του ενθετήρα μόνο προς τα εμπρός, μέχρι ο ενδοφακός να εξέλθει πλήρως.
13. Αν είναι απαραίτητο, υποβοηθήστε τον ενδοφακό με το κατάλληλο άγκιστρο τοποθέτησης καθώς εξέρχεται και μετακινήστε τον στην τελική του θέση.
14. Αφαιρέστε σχολαστικά το ιξωδοελαστικό διάλυμα από τον οφθαλμό και τον ενδοφακό, χρησιμοποιώντας τις καθιερωμένες τεχνικές πλύσης και αναρρόφησης.



6. Απόρριψη

Προειδοποίηση

Το ιατροτεχνολογικό προϊόν μπορεί να έχει μολυνθεί με δυνητικά μολυσματικές ουσίες ανθρώπινης προέλευσης μετά τη χρήση.

Η απόρριψη του ιατροτεχνολογικού προϊόντος και της συσκευασίας μετά τη χρήση πρέπει να γίνεται σύμφωνα με τις ισχύουσες οδηγίες για τα επικίνδυνα βιολογικά απόβλητα.



7. Σύμβολα

	Αποστειρωμένο με χρήση οξειδίου του αιθυλίου		Να διατηρείται στεγνό
	Τεμάχια ιατροτεχνολογικού προϊόντος στη συσκευασία		Να μη χρησιμοποιηθεί αν η συσκευασία έχει υποστεί ζημιά, συμβουλευτείτε τις οδηγίες χρήσης
	Σύστημα μονού στείρου φραγμού		Να φυλάσσεται μακριά από το ηλιακό φως
	Σύστημα μονού στείρου φραγμού με εξωτερική προστατευτική συσκευασία		Να μην επαναποστειρωθεί
	Ημερομηνία κατασκευής EEEE-MM-HH και χώρα κατασκευής		Σύμβολο CE με τον αριθμό του κοινοποιημένου φορέα
	Να μην επαναχρησιμοποιηθεί		Εξουσιοδοτημένος αντιπρόσωπος στην Ευρωπαϊκή Κοινότητα/ Ευρωπαϊκή Ένωση
	Αριθμός καταλόγου		Ανοίξτε εδώ
	Αριθμός παρτίδας		Μοναδικός κωδικός προϊόντος
	Ημερομηνία λήξης		Ιατροτεχνολογικό προϊόν
	Κατασκευαστής		Συμβουλευτείτε τις ηλεκτρονικές οδηγίες χρήσης www.medical.com/ifu
	Να χρησιμοποιείται μόνο από ειδικευμένο προσωπικό		Προσοχή
	Ανακύκλωση		



1. Ámbito de aplicación

Estas instrucciones de uso se aplican a los siguientes dispositivos médicos:

Número de referencia	Nombre del producto
VC2200	Viscoject easy 2.2 Cartridge Set
VC2400	Viscoject easy 2.4 Cartridge Set
VC2700	Viscoject easy 2.7 Cartridge Set
VC2900	Viscoject easy 2.9 Cartridge Set

2. Campo de aplicación previsto

La idoneidad de la lente intraocular (IOL) en combinación con el dispositivo médico (inyector de lentes intraoculares) debe probarse y autorizarse previamente por el fabricante de la lente intraocular.

2.1 Uso previsto

Plegado e inyección de una lente intraocular (IOL) durante la cirugía ocular.

2.2 Beneficio clínico

El inyector de lentes intraoculares permite su implantación a través de pequeñas incisiones.

3. Notas sobre la seguridad

Advertencia



El uso de un dispositivo médico dañado o no estéril puede provocar una infección / endoftalmitis en el paciente. No utilice el dispositivo médico si el propio dispositivo o el envase estéril presentan señales de daños.

Advertencia



El dispositivo médico no debe utilizarse después de la fecha de caducidad. El uso después de la fecha de caducidad puede dar lugar a una infección / endoftalmitis del paciente.

Advertencia



Tocar el endotelio con la almohadilla de silicona o la lente intraocular puede dañar el endotelio corneal.

Advertencia



La técnica quirúrgica adecuada es responsabilidad de cada cirujano. El cirujano tiene que evaluar la idoneidad del procedimiento respectivo a partir de su formación y experiencia.

Advertencia



El dispositivo médico está destinado a un solo uso. La reutilización o el reprocesamiento inadecuado pueden provocar efectos adversos graves para la salud y la seguridad del paciente.



- La reutilización puede dar lugar a infecciones / endoftalmitis, síndrome tóxico del segmento anterior (STSA) o reacciones alérgicas debido a los residuos de la limpieza.



- El rendimiento del dispositivo médico puede verse comprometido. El calor o el proceso de limpieza destruirán las propiedades de rendimiento (por ejemplo, las propiedades mecánicas y de deslizamiento) del dispositivo médico.

Advertencia



El dispositivo médico puede ser manipulado por profesionales sanitarios y aplicado al paciente por el cirujano. El uso por parte de personal no cualificado podría provocar lesiones en el paciente.



La evaluación preoperatoria cuidadosa y relacionada con el paciente, con un juicio clínico bien fundado y una evaluación de riesgos y beneficios, es responsabilidad del cirujano.

La ley federal de EE. UU. limita la venta de este dispositivo médico a médicos o por orden de un médico.

Atención



Para evitar la ruptura de la cápsula, la lente intraocular debe inyectarse en el ojo de forma lenta y cuidadosa.



4. Informar al fabricante y a las autoridades

Los incidentes graves que se produzcan en relación con el producto deberán notificarse al fabricante y a la autoridad competente bajo cuya jurisdicción esté establecido el usuario y/o el paciente.

5. Instrucciones de aplicación del inyector de lentes intraoculares de un solo uso

El juego de cartuchos consta de dos partes:

1. Unidad de carga estéril con cartucho y almohadilla de silicona (1 y 2)
2. El inyector de titanio reutilizable, no incluido en este juego

Limpie, desinfecte y esterilice el inyector reutilizable según las instrucciones de uso del inyector reutilizable „Preparación según EN ISO 17664“ y colóquelo en el entorno estéril en condiciones de esterilidad.

1. Abra el envase en un entorno estéril y extraiga la unidad de carga estéril con el cartucho (1) y la almohadilla de silicona (2).
2. Coloque la almohadilla de silicona en el émbolo del inyector. Asegúrese de que la almohadilla de silicona esté recta.
3. Sujete la unidad de carga con el cartucho de manera que la aleta trasera del cartucho pueda guiarse con el dedo índice de la mano izquierda (3).
4. Llene suficientemente la punta del cartucho y la cámara de carga con productos viscoquirúrgicos oftálmicos (OVD, por sus siglas en inglés).

Se recomienda lavar la punta del cartucho y la cámara de carga con solución salina equilibrada (SSE) antes de la aplicación del OVD.

Permita que el OVD actúe (30s). Los OVD pueden perder sus propiedades lubricantes si están en contacto con el aire durante mucho tiempo. Por lo tanto, la lente intraocular debe inyectarse sin demora después de la carga.

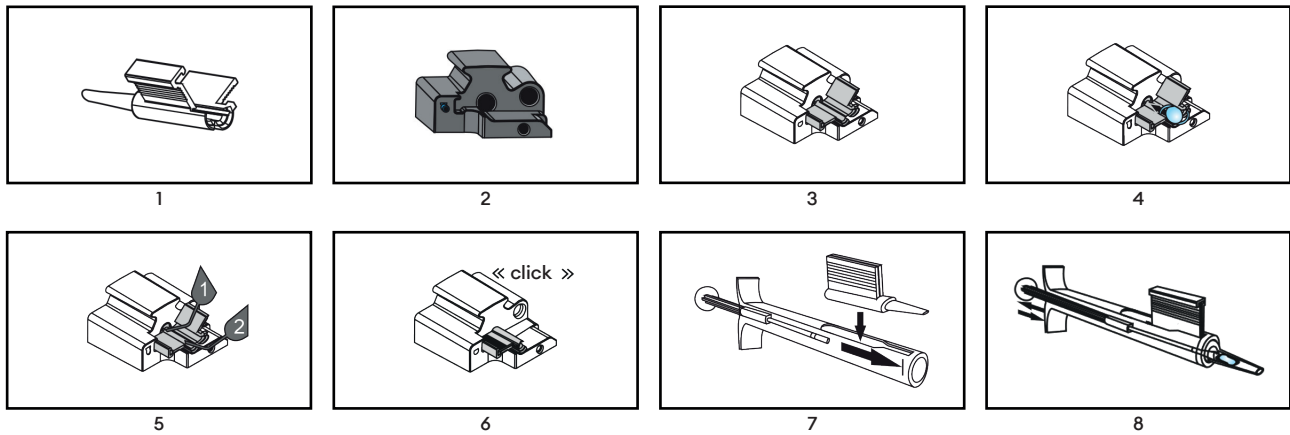
Tipos de lentes intraoculares hidrofóbicas: se requiere la aplicación de OVD. No se permite el uso exclusivo de solución salina equilibrada.

Además, aplique una gota de OVD en la almohadilla de silicona (4).

5. Abra la cámara de carga para poder cargar la lente intraocular fácilmente. Coloque la lente intraocular en el centro de la cámara de carga con una orientación cóncava (5).
6. Utilice unas pinzas estériles para aplicar una ligera presión sobre la parte óptica de la lente intraocular, así se garantiza que la lente intraocular se pliegue en dirección cóncava.
En el caso de las lentes intraoculares con dispositivos hápticos C-loop, alinee los dispositivos hápticos con pinzas estériles en la dirección de la parte óptica.
7. Al mismo tiempo, cierre las aletas de la cámara de carga hasta que el mecanismo de bloqueo con clic encaje (6).
8. Introduzca el cartucho en la abertura del extremo delantero del inyector. Empuje el cartucho hasta que ya no avance más (7).
9. Empuje el émbolo del inyector hacia delante.

Si la almohadilla de silicona está inclinada y no puede introducirse en la cámara de carga cerrada, la almohadilla puede alinearse con las pinzas.

10. Haga avanzar la lente intraocular hasta el centro de la punta cónica del cartucho.
Tire del émbolo del inyector unos milímetros hacia atrás y vuelva a empujarlo hacia delante. Este paso garantiza que la lente intraocular se agarre siempre correctamente.
La lente intraocular ya está cargada y lista para ser inyectada.
11. Inyecte lentamente la lente intraocular en el ojo aplicando una presión uniforme en el émbolo del inyector (8).
12. Se puede contribuir a la salida correcta de la lente intraocular girando ligeramente el inyector. Simplemente empuje el émbolo del inyector hacia adelante hasta que la lente intraocular haya salido completamente.
13. Si es necesario, ayude a la lente intraocular con un gancho de posicionamiento adecuado durante la salida y lleve la lente intraocular a su posición final.
14. Retire completamente el material viscoelástico del ojo y de la lente intraocular utilizando técnicas de irrigación y aspiración estándar.



6. Eliminación

Advertencia

El dispositivo médico puede estar contaminado con sustancias potencialmente infecciosas de origen humano después de su uso. Elimine el dispositivo médico y el envase después de su uso de acuerdo con las directrices aplicables a los residuos biológicos peligrosos.



7. Símbolos

	Esterilizado con óxido de etileno		Manténgase seco
	Número de dispositivos médicos en la unidad de envasado		No lo utilice si el envase está dañado y consulte las instrucciones de uso
	Sistema de barrera estéril individual		Mantener alejado de la luz solar
	Sistema de barrera estéril individual con envase protector exterior		No reesterilizar
	Fecha de fabricación AAAA-MM-DD y país de fabricación		Símbolo CE con el número del organismo notificado
	No reutilizar		Representante autorizado en la Comunidad Europea/ Unión Europea
	Número de referencia		Abrir por aquí
	Número de lote		Identificador único del producto
	Fecha de caducidad		Producto Sanitario
	Fabricante		Consulte las instrucciones de uso en versión digital www.medical.com/ifu
	Solo debe ser utilizado por personal cualificado		Precaución
	Reciclaje		



1. Kasutusala

See kasutusjuhend kehtib järgmiste meditsiiniseadmete kohta:

Viitenumber	Toote nimetus
VC2200	Viscoject easy 2.2 Cartridge Set
VC2400	Viscoject easy 2.4 Cartridge Set
VC2700	Viscoject easy 2.7 Cartridge Set
VC2900	Viscoject easy 2.9 Cartridge Set

2. Ettenähtud kasutusotstarve

Silmasisese läätse tootja peab eelnevalt kontrollima silmasisese läätse (SSL) sobivust kombineerituna meditsiiniseadmega (SSL-i injektor) ning selle heaks kiitma.

2.1 Kasutusotstarve

Silmasisese läätse (SSL) voltimine ja süstimine silmaoperatsiooni ajal.

2.2 Kliiniline kasu

SSL-i injektor võimaldab silmasisese läätse implanteerimist läbi väikeste sisselõigete.

3. Märkused ohutuse kohta

Hoiatus



Kahjustatud või mittesteriilse meditsiiniseadme kasutamine võib põhjustada patsiendil infektsiooni/endoftalmiiti. Ärge kasutage meditsiiniseadet, kui meditsiiniseadmel endal või steriilsel pakendil on kahjustusi.

Hoiatus



Meditsiiniseadet ei tohi kasutada pärast kõlblikkusaja lõppu. Kasutamine pärast kõlblikkusaja lõppu võib põhjustada patsiendil infektsiooni/endoftalmiiti.

Hoiatus



Endoteeli puudutamine silikoonpadja või SSL-iga võib kahjustada sarvkesta endoteeli.

Hoiatus



Sobiva kirurgilise tehnika eest vastutab iga kirurg. Kirurg peab hindama vastava protseduuri sobivust oma väljaõppe ja kogemuste põhjal.

Hoiatus



Meditsiiniseade on ette nähtud ainult ühekordseks kasutamiseks. Kordvukasutamine või sobimatu ümbertöötlemine võib põhjustada tõsiseid kahjulikke mõjusid patsiendi tervisele ja ohutusele.



- Kordvukasutamine võib puhastusjätkide tõttu põhjustada infektsiooni/endoftalmiiti, TASS-i või allergilise reaktsiooni.



- Meditsiiniseadme jõudlus võib saada kahjustatud. Kuumus või puhastusprotsess hävitab meditsiiniseadme töomadused (nt mehaanilised omadused ja libisemisomadused).

Hoiatus



Meditsiiniseadet võivad käsitseda tervishoiutöötajad ja patsiendil võib kasutada kirurg. Kasutamine kvalifitseerimata personali poolt võib põhjustada patsiendi vigastusi.



Kohustuslik on viia läbi patsiendiga seotud hoolikas preoperatiivne hindamine koos põhjendatud kliinilise ja riski-kaasu hinnanguga. USA föderaalseadus piirab selle meditsiiniseadme müüki arstidele või arstide korraldusel.

Ettevaatust



Kapsli rebenemise vältimiseks tuleb SSL-i süstida silma aeglaselt ja ettevaatlikult.



4. Aruandlus tootjale ja ametiasutustele

Seadmega seotud tõsistest vahejuhtumitest tuleb teatada tootjale ja pädevale ametiasutusele, kus kasutaja ja/või patsient asub.

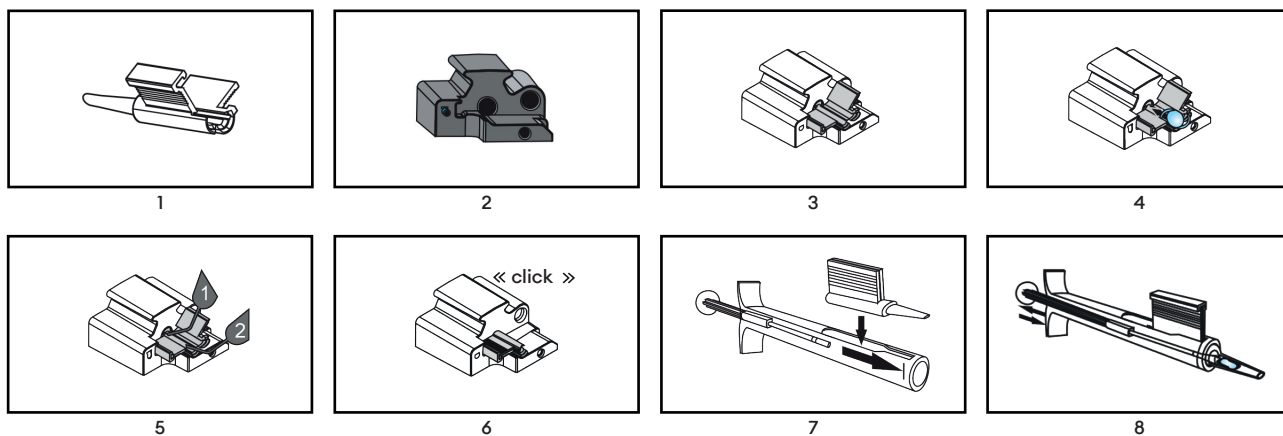
5. Ühekordselt kasutatava SSL-i injektori kasutusjuhend

Kassetikomplekt koosneb kahest osast:

1. Steriilne kasseti ja silikoonpadjaga (1+2) laadimisüksus
2. Korduvkasutatav titaanist injektor - ei sisaldu selles komplektis

Puhastage, desinfitseerige ja steriliseerige korduvkasutatav injektor vastavalt korduvkasutatava injektori kasutusjuhendile „Ettevalmistus vastavalt EN ISO 17664-le“ ja asetage see steriilsesse keskkonda steriilses seisundis.

1. Avage blister steriilses keskkonnas ja eemaldage steriilne laadimisüksus koos kasseti (1) ja silikoonpadjaga (2).
2. Asetage silikoonpadi injektori kolvile. Veenduge, et silikoonpadi on sirge.
3. Hoidke laadimisüksust koos kassetiga nii, et kasseti tagumist tiiba saaks juhtida vasaku käe nimetissõrmega (3).
4. Täitke kasseti ots ja laadimiskamber piisavalt oftalmiliste viskooskirurgiliste seadmetega (OVS) (5).
Enne OVS-i pealekandmist on soovitatav loputada kasseti otsa ja laadimiskambrit tasakaalustatud soolalahusega (TSL).
Laske OVS-il mõjuda (30s). OVS-id võivad kaotada oma määrdemadused, kui need on liiga kaua kokkupuutes õhuga. Seetõttu tuleks SSL-i süstida viivitamatult pärast laadimist.
Hüdrofoobsed SSL-i tüübid: Nõutav on OVS-i kasutamine. TSL-i eksklusiivne kasutamine ei ole lubatud. Lisaks kandke silikoonpadjale (4) tilk OVS-i.
5. Avage laadimiskamber, et SSL-i oleks lihtne laadida. Asetage SSL laadimiskambri keskele nõgusa suunaga (5).
6. Kasutage steriilseid pintsette, et avaldada SSL-i optikale kergest survet, mis tagab, et SSL voldib ennast nõgusas suunas.
C-silmushaptikuga SSL-ide puhul joondage haptik steriilsete tangidega optika suunas.
7. Sulgege samal ajal laadimiskambri tiivad, kuni „Click-Lock“ mehhanism fikseerub (6).
8. Sisestage kassett injektori esiosas olevasse avasse. Lükake kassett kõige eesmise asendisse nii kaugele kui võimalik (7).
9. Lükake injektori kolbi ettepoole.
Kui silikoonpadi on kaldu ja seda ei saa sisestada suletud laadimiskambrisse, saab silikoonpadja pintsettidega joondada.
10. Viige SSL kasseti koonilise otsa keskele.
Tõmmake injektori kolbi paar millimeetrit tagasi ja seejärel lükake seda uuesti ettepoole. See samm tagab, et SSL on alati õigesti haaratud.
SSL on nüüd laetud ja süstimiseks valmis.
11. Süstige SSL aeglaselt silma, avaldades injektori kolvile ühtlast survet (8).
12. SSL-i õiget väljumist saab toetada, kui injektorit kergelt keerata. Lükake injektori kolbi ettepoole ainult seni, kuni SSL on täielikult välja tulnud.
13. Vajadusel abistage SSL-i väljumist sobiva positsioneerimiskonksuga ja viige SSL selle lõplikku asendisse.
14. Eemaldage viskoelastne materjal põhjalikult silmast ja SSL-ist, kasutades standardseid niisutus- ja aspiratsioonitehnikaid.



6. Utiliseerimine

Hoiatus

Meditsiiniseade võib pärast kasutamist olla saastunud potentsiaalselt nakkusohtlike inimpäritolu ainetega.

Utiliseerige meditsiiniseade ja pakend pärast kasutamist vastavalt kehtivatele ohtlike bioloogiliste jäätmete juhenditele.



7. Sümbolid

	Steriliseeritud etüleenoksiidiga		Hoida kuivana
	Meditsiiniseadmete arv pakendiühikus		Ärge kasutage, kui pakend on kahjustatud ja tutvuge kasutusjuhendit
	Ühekordne steriilne tõkkesüsteem		Hoida eemal päikesevalgusest
	Ühekordne steriilne tõkkesüsteem koos välispakendiga		Mitte uuesti steriliseerida
	Tootmiskuupäev AAAA-KK-PP ja tootjariik		CE-sümbol koos teavitatud asutuse numbriga
	Mitte uuesti kasutada		Volitatud esindaja Euroopa Ühenduses/Euroopa Liidus
	Viitenumber		Avage siit
	Partii number		Seadme kordumatu identifikaator
	Aegumiskuupäev		Meditsiiniseade
	Tootja		Tutvuge elektroonilise kasutusjuhendiga www.medical.com/ifu
	Kasutada ainult kvalifitseeritud personali poolt		Ettevaatust
	Taaskasutamine		



1. Käyttöalue

Nämä käyttöohjeet koskevat seuraavia lääkinällisiä laitteita:

Viitenumero	Tuotenimi
VC2200	Viscoject easy 2.2 Cartridge Set
VC2400	Viscoject easy 2.4 Cartridge Set
VC2700	Viscoject easy 2.7 Cartridge Set
VC2900	Viscoject easy 2.9 Cartridge Set

2. Tarkoitettu käyttöalue

Silmänsisäisen linssin (IOL) soveltuvuus yhdessä lääkinällisen laitteen (IOL-injektorin) kanssa on testattava ja hyväksyttävä etukäteen silmänsisäisen linssin valmistajan toimesta.

2.1 Käyttötarkoitus

Silmänsisäisen linssin (IOL) taittaminen ja injektointi silmäleikkauksen aikana.

2.2 Kliininen hyöty

IOL-injektorilla on mahdollista tehdä IOL-implantaatti pienten viiltojen avulla

3. Turvallisuutta koskevat huomautukset

Varoitus



Vaurioituneen tai steriloimattoman lääkinällisen laitteen käyttö voi johtaa infektiin tai potilaan silmänpohjan tulehdukseen. Lääkinällistä laitetta ei saa käyttää, jos itse lääkinällisessä laitteessa tai sterilissä pakkauksessa on merkkejä vaurioista.

Varoitus



Lääkinällistä laitetta ei saa käyttää sen viimeisen käyttöpäivämäärän jälkeen. Käyttö viimeisen käyttöpäivämäärän jälkeen voi aiheuttaa potilaalle infektiin / silmänpohjan tulehduksen.

Varoitus



Endoteelin koskettaminen silikonitynyillä tai IOL:illa voi vahingoittaa sarveiskalvon endoteeliä.

Varoitus



Asianmukainen kirurginen tekniikka on yksittäisen kirurgin vastuulla. Kirurgin on arvioitava kyseisen toimenpiteen soveltuvuus koulutuksensa ja kokemuksensa perusteella.

Varoitus



Lääkinällinen laite on tarkoitettu vain kertakäyttöön. Uudelleenkäyttö tai epäasianmukainen uudelleenkäsittely voi aiheuttaa vakavia haittavaikutuksia potilaan terveydelle ja turvallisuudelle.



- Uudelleenkäyttö voi johtaa infektiin/endoftalmiittiin, TASS-tulehdukseen tai allergiseen reaktioon puhdistusjäämien vuoksi.



- Lääkinällisen laitteen toimintakyky voi vaarantua. Lämpö tai puhdistusprosessi tuhoaa lääkinällisen laitteen suorituskyvyominaisuudet (esim. mekaaniset ominaisuudet ja liukuominaisuudet).

Varoitus



Terveystieteiden ammattilaiset voivat käsitellä lääkinällistä laitetta, ja kirurgi voi kiinnittää sen potilaaseen. Epäpätevän henkilöstön suorittama käyttö saattaa johtaa potilaan loukkaantumiseen.



Potilaslähtöinen, huolellinen leikkausta edeltävä arviointi, johon liittyy perusteltu kliininen harkinta ja riski-hyötyarviointi, on kirurgin vastuulla. Yhdysvaltain liittovaltion laki rajoittaa tämän lääkinällisen laitteen myynnin lääkäreille tai lääkärin määräyksestä.

Huomio



Kapselin repeämisen välttämiseksi IOL on ruiskutettava hitaasti ja varovasti silmään.



4. Ilmoitukset valmistajalle ja viranomaisille

Laitteeseen liittyvistä vakavista vaaratilanteista on ilmoitettava valmistajalle ja sille toimivaltaiselle viranomaiselle, jossa käyttäjä ja/tai potilas on vakavasti sijoittautunut.

5. Kertakäyttöisen IOL-injektin käyttöohjeet

Patruunasarja koostuu kahdesta osasta:

1. Steriili latausyksikkö, jossa patruuna ja silikonipehmuste (1+2)
2. Uudelleenkäytettävä titaanista valmistettu injektori - ei sisälly tähän sarjaan.

Puhdista, desinfioi ja steriloï uudelleenkäytettävä injektori uudelleenkäytettävän injektorin käyttöohjeen „Preparation according to EN ISO 17664“ (EN ISO 17664:n mukainen valmistelu) mukaisesti ja aseta se steriiliin ympäristöön steriilissä tilassa.

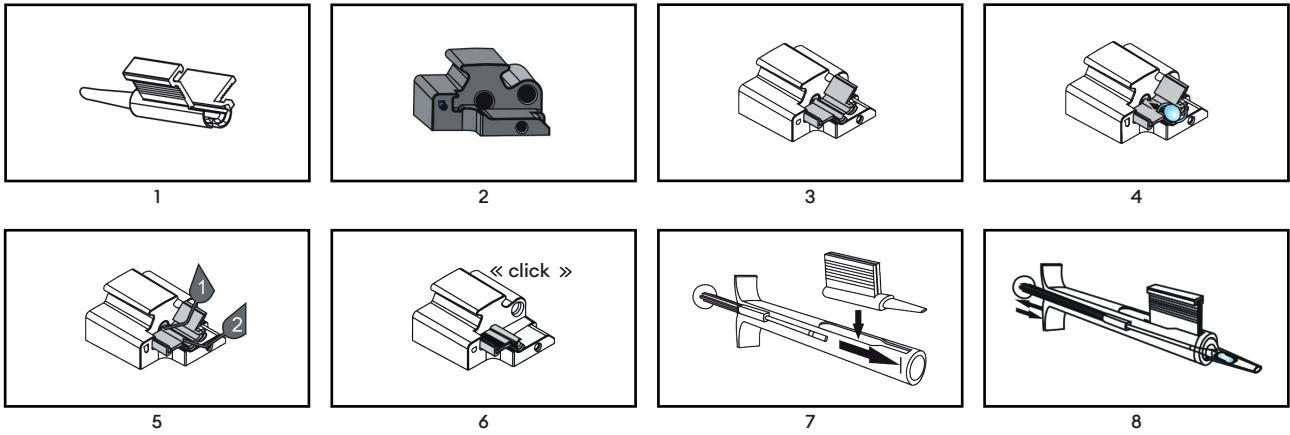
1. Avaa läpipainopakkaus steriilissä ympäristössä ja poista steriili latausyksikkö, jossa on patruuna (1) ja silikonipehmuste (2).
2. Aseta silikonipehmuste injektorin männän päälle. Varmista, että silikonipehmuste on suorassa.
3. Pidä latausyksikköä patruunan kanssa niin, että patruunan takasiivekettä voidaan ohjata vasemman käden etusormella (3).
4. Täytä patruunan kärki ja latauskammio riittävästi silmäkirurgisilla viskokirurgian välineillä (OVD).

On suositeltavaa huuhdella patruunan kärki ja latauskammio tasapainotetulla suolaliuoksella (BSS) ennen OVD:n käyttöä.

Anna OVD:n vaikuttaa (30s). OVD voi menettää voiteluominaisuutensa, jos se on liian kauan kosketuksissa ilman kanssa. Sen vuoksi IOL olisi injektoidava viipymättä lataamisen jälkeen.

Hydrofobiset IOL-tyypit: OVD:n käyttö on välttämätöntä. BSS:n yksinomainen käyttö ei ole sallittua. Levitä lisäksi tippa OVD:tä silikonipehmusteeseen (4).

5. Avaa latauskammio, jotta IOL voidaan helposti ladata. Aseta IOL latauskammion keskelle koverasti (5).
6. Käytä steriilejä pinsettejä ja paina hieman IOL-optiikkaa, jotta IOL taittuu koverasti.
Kohdistaa C-silmukan haptikoilla varustettujen IOL:iien haptikot steriileillä pinseteillä optisesti.
7. Samanaikaisesti sulje latauskammion siivet, kunnes „Click-Lock“-mekanismi kytkeytyy (6).
8. Aseta patruuna injektorin etupäässä olevaan aukkoon. Työnnä patruuna etummaiseen asentoon niin pitkälle kuin menee (7).
9. Työnnä injektorin mäntää eteenpäin.
Jos silikonityyny on vinossa eikä sitä voida asettaa suljettuun latauskammioon, silikonityyny voidaan kohdistaa pinseteillä.
10. Työnnä IOL patruunan kartiomaisen kärjen keskelle.
Vedä ruiskun mäntää muutama millimetri taaksepäin ja työnnä sitä sitten uudelleen eteenpäin. Tällä vaiheella varmistetaan, että IOL on aina oikein kiinnitetty.
IOL on nyt ladattu ja valmis injektiota varten.
11. Injisoi IOL hitaasti silmään painamalla tasaisesti injektorin mäntää (8).
12. IOL:n oikeaa ulostuloa voidaan tukea kääntämällä injektoria hieman. Työnnä injektorin mäntää eteenpäin vain, kunnes IOL on tullut täysin esiin.
13. Jos tarpeen, käytä sopivaa paikannuskoukkaa IOL:n poistumisen aikana ja vie IOL lopulliseen asentonsa.
14. Poista viskoelastinen materiaali huolellisesti silmästä ja IOL:stä tavanomaisilla huuhtelu- ja aspiraatiotekniikoilla.



6. Hävittäminen

Varoitus

Lääkinnällinen laite voi käytön jälkeen kontaminoitua mahdollisesti ihmisestä peräisin olevilla tartuntavaarallisilla tekijöillä. Hävitä lääkinällinen laite ja pakkaus käytön jälkeen biologista vaarallista jätettä koskevien ohjeiden mukaisesti.



7. Symbolit

	Steriloitu etyleenioksidilla		Pidä kuivana
	Lääkinnällisten laitteiden lukumäärä pakkausyksikössä		Älä käytä, jos pakkaus on vaurioitunut ja lue käyttöohjeet
	Yksittäinen steriili sulkujärjestelmä		Pidä poissa auringonvalolta
	Yksittäinen steriili sulkujärjestelmä, jossa on suojaava ulkopakkaus		Ei saa steriloida uudelleen
	Valmistuspäivämäärä VVVV-KK-PP sekä valmistusmaa		CE-tunnus ja ilmoitetun laitoksen numero
	Ei saa käyttää uudelleen		Valtuutettu edustaja Euroopan yhteisössä / Euroopan unionissa
	Viitenumero		Avaa tästä
	Eränumero		Yksilöllinen laitetunnus
	Viimeinen voimassaolopäivä		Lääkinnällinen laite
	Valmistaja		Katso sähköiset käyttöohjeet www.medicel.com/ifu
	Ainoastaan pätevän henkilöstön käyttöön		Huomio
	Kierrätys		



1. Champ d'application

Ce mode d'emploi concerne les dispositifs médicaux suivants:

Référence	Nom de produit
VC2200	Viscoject easy 2.2 Cartridge Set
VC2400	Viscoject easy 2.4 Cartridge Set
VC2700	Viscoject easy 2.7 Cartridge Set
VC2900	Viscoject easy 2.9 Cartridge Set

2. Domaine d'application prévu

L'adéquation de la lentille intraoculaire (LIO) en combinaison avec le dispositif médical (injecteur LIO) doit être testée et validée au préalable par le fabricant de la lentille intraoculaire.

2.1 Usage prévu

Pliage et injection d'une LIO lors d'une chirurgie des yeux.

2.2 Bénéfice clinique

L'injecteur LIO permet l'implantation de LIO par de petites incisions.

3. Notes sur la sécurité

Avertissement



L'utilisation d'un dispositif médical endommagé ou non stérile peut entraîner une infection / endophtalmie chez le patient. Ne pas utiliser le dispositif médical s'il présente des signes d'endommagement ou si l'emballage stérile est détérioré.

Avertissement



Le dispositif médical ne doit pas être utilisé après la date d'expiration. Son utilisation après la date d'expiration peut entraîner une infection / endophtalmie chez le patient.

Avertissement



Le contact de l'endothélium avec le coussinet en silicone ou la LIO peut endommager l'endothélium cornéen.

Avertissement



Le chirurgien doit veiller à ce que la technique chirurgicale soit appropriée. Le chirurgien doit évaluer l'adéquation de la procédure respective en se basant sur sa formation et son expérience.

Avertissement



Le dispositif médical est prévu pour un usage unique. Sa réutilisation ou son retraitement inapproprié peut entraîner des effets indésirables graves sur la santé et la sécurité du patient.



- Sa réutilisation peut entraîner une infection / endophtalmie, un syndrome toxique du segment antérieur (TASS) ou une réaction allergique due aux résidus de nettoyage.



- L'efficacité du dispositif médical peut être compromise. La chaleur ou le processus de nettoyage détruira les propriétés de performance (par ex. les propriétés mécaniques et de glissement) du dispositif médical.

Avertissement



Le dispositif médical peut être manipulé par des professionnels de la santé et utilisé sur le patient par le chirurgien. Son utilisation par un personnel non qualifié pourrait blesser le patient.



Le chirurgien doit procéder à un examen préopératoire minutieux du patient, en apportant un jugement clinique et une évaluation des risques / bénéfices fondés.

La loi fédérale américaine limite la vente de ce dispositif médical aux médecins ou à la demande des médecins.

Attention



Afin d'éviter une rupture de capsule, la LIO doit être injectée lentement dans l'œil et avec précaution.



4. Signalement au fabricant et aux autorités

Les incidents graves survenant en rapport avec le dispositif doivent être signalés au fabricant et à l'autorité compétente dont relève l'utilisateur•trice et/ou le•la patient•e.

5. Instructions d'application relatives à l'injecteur LIO à usage unique

Le jeu de cartouches comprend deux parties:

1. Unité de chargement stérile avec cartouche et coussinet en silicone (1+2)
2. Injecteur en titane réutilisable – non inclus dans ce jeu

Nettoyer, désinfecter et stériliser l'injecteur réutilisable selon le mode d'emploi («Préparation selon la norme EN ISO 17664») et le placer dans l'environnement stérile en conditions stériles.

1. Ouvrir le blister dans un environnement stérile et retirer l'unité de chargement stérile (1) et le coussinet en silicone (2).
2. Placer le coussinet en silicone sur le piston de l'injecteur. S'assurer que le coussinet en silicone est droit.
3. Tenir l'unité de chargement avec la cartouche de manière à pouvoir guider l'ailette arrière de la cartouche avec l'index de la main gauche (3).
4. Verser suffisamment de produit ophtalmique viscoélastique (OVD) dans la pointe de la cartouche et la cavité de chargement.

Il est recommandé de rincer la pointe de la cartouche et la cavité de chargement avec une solution saline équilibrée (BSS) avant l'application de l'OVD.

Laisser l'OVD agir (30s). L'OVD peut perdre ses propriétés lubrifiantes s'il est trop longtemps en contact avec l'air. La LIO doit donc être injectée rapidement après le chargement.

Types de LIO hydrophobes: l'application de l'OVD est nécessaire. L'utilisation exclusive de BSS n'est pas autorisée. Appliquer également une goutte d'OVD sur le coussinet en silicone (4).

5. Ouvrir la cavité de chargement de sorte que la LIO puisse être facilement chargée. Positionner la LIO au milieu de la cavité de chargement avec une orientation concave (5).
6. Utiliser la pince stérile pour appliquer une légère pression sur l'optique LIO afin de garantir que la LIO se plie dans une direction concave.
Pour les LIO avec haptique c-loop, aligner l'haptique sur la pince stérile dans le sens de l'optique.
7. Dans le même temps, fermer les ailettes de la cavité de chargement jusqu'à ce que le mécanisme Click-Lock s'engage (6).
8. Insérer la cartouche dans l'ouverture au niveau de l'extrémité avant de l'injecteur. Pousser la cartouche dans la position la plus avancée possible (7).
9. Pousser le piston de l'injecteur vers l'avant.

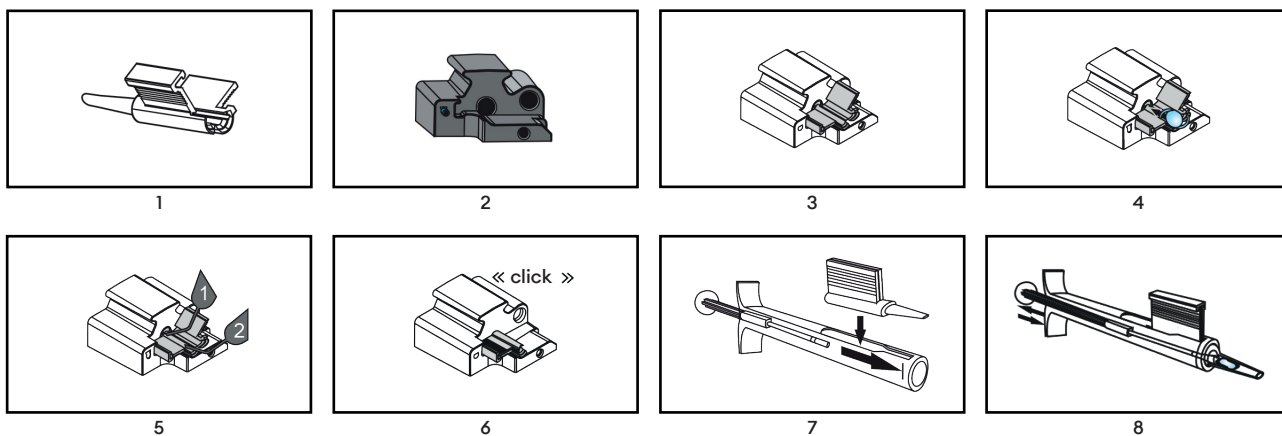
Si le coussinet en silicone est incliné et ne peut être inséré dans la cavité de chargement fermée, il peut être aligné avec la pince.

10. Avancer la LIO vers le centre de la pointe conique de la cartouche.

Tirer le piston de l'injecteur vers l'arrière de quelques millimètres, puis le repousser vers l'avant. Cette opération permet de s'assurer que la LIO est toujours tenue correctement.

La LIO est désormais chargée et prête pour l'injection.

11. Injecter lentement la LIO dans l'œil en appliquant une pression régulière sur le piston de l'injecteur (8).
12. La sortie correcte de la LIO peut être facilitée en tournant légèrement l'injecteur. Pousser uniquement le piston de l'injecteur vers l'avant jusqu'à ce que la LIO sorte complètement.
13. Si besoin, assister la LIO à l'aide d'un crochet de positionnement adapté pendant la sortie et amener la LIO dans sa position finale.
14. Retirer soigneusement le produit viscoélastique de l'œil et de la LIO à l'aide des techniques standard d'irrigation et d'aspiration.



6. Mise au rebut

Avertissement

Le dispositif médical peut être contaminé par des substances potentiellement infectieuses d'origine humaine après utilisation. Jeter le dispositif médical et son emballage après utilisation conformément aux directives relatives aux déchets biologiques dangereux.



7. Symboles

	Stérilisé à l'oxyde d'éthylène		Maintenir au sec
	Nombre de dispositifs médicaux dans l'unité d'emballage		Ne pas utiliser si l'emballage est endommagé et consulter le mode d'emploi
	Système de barrière stérile unique		Éloigner de la lumière du soleil
	Système de barrière stérile unique avec emballage de protection à l'extérieur		Ne pas restériliser
	Date de fabrication AAAA-MM-JJ et pays de fabrication		Symbole CE avec numéro de l'organisme notifié
	Ne pas réutiliser		Représentant autorisé de la Communauté européenne / Union européenne
	Référence		Ouvrir ici
	Numéro de lot		Identifiant unique du dispositif
	Date d'expiration		Dispositif médical
	Fabricant		Consulter la version électronique du mode d'emploi www.medical.com/ifu
	Doit être utilisé uniquement par un personnel qualifié		Attention
	Recyclage		



1. Opseg primjene

Ove upute za uporabu odnose se na sljedeće medicinske uređaje:

Referentni broj	Naziv proizvoda
VC2200	Viscoject easy 2.2 Cartridge Set
VC2400	Viscoject easy 2.4 Cartridge Set
VC2700	Viscoject easy 2.7 Cartridge Set
VC2900	Viscoject easy 2.9 Cartridge Set

2. Predviđeno područje primjene

Prikladnost intraokularne leće (IOL) u kombinaciji s medicinskim uređajem (injektor za IOL) mora unaprijed ispitati i odobriti proizvođač intraokularnih leća.

2.1 Namjena

Sklapanje i ubrizgavanje intraokularne leće (IOL) tijekom operacije oka.

2.2 Klinička korist

Injektor za IOL omogućuje implantaciju IOL kroz male rezove.

3. Napomene o sigurnosti

Upozorenje



Korištenje oštećenog ili nesterilnog medicinskog uređaja može dovesti do infekcije / endoftalmitisa u pacijenta. Ne koristite medicinski uređaj ako postoje znakovi oštećenja samog medicinskog uređaja ili sterilnog pakiranja.

Upozorenje



Medicinski uređaj se ne smije koristiti nakon isteka roka valjanosti. Primjena nakon isteka roka valjanosti može dovesti do infekcije / endoftalmitisa u pacijenta.

Upozorenje



Dodirivanje endotela silikonskim jastučićem ili IOL-om može oštetiti endotel rožnice.

Upozorenje



Odgovarajuća kirurška tehnika odgovornost je pojedinog kirurga. Kirurg mora procijeniti prikladnost dotičnog postupka na temelju svoje obuke i iskustva.

Upozorenje



Medicinski uređaj namijenjen je samo za jednokratnu uporabu. Ponovna uporaba ili neprikladna obrada uređaja može dovesti do ozbiljnih štetnih učinaka po zdravlje i sigurnost pacijenta.



- Ponovna uporaba može uzrokovati infekciju / endoftalmitis, TASS ili alergijsku reakciju zbog ostataka sredstva za čišćenje.



- Rad medicinskog uređaja može biti ugrožen. Toplina ili proces čišćenja uništiti će djelatna svojstva (npr. mehanička i klizna svojstva) medicinskog uređaja.

Upozorenje



Medicinskim uređajem smiju rukovati zdravstveni djelatnici, a na pacijenta ga smije primijeniti kirurg. Korištenje od strane nekvalificiranog osoblja može dovesti do ozljeda pacijenta.



Kirurg je odgovoran za pažljivu preoperativnu procjenu koja se odnosi na pacijenta, uz dobro utemeljenu kliničku prosudbu i procjenu rizika i koristi. Američki savezni zakon ograničava prodaju ovog medicinskog uređaja liječnicima ili po nalogu liječnika.

Opres



Kako bi se izbjeglo pucanje kapsule, IOL se u oko mora ubrizgati polako i pažljivo.



4. Prijava proizvođaču i nadležnim tijelima

Ozbiljni incidenti koji se dogode u vezi s uređajem moraju se prijaviti proizvođaču i nadležnom tijelu u kojem se korisnik i / ili pacijent nalazi.

5. Upute za primjenu jednokratnog injektora za IOL

Set uložaka sastoji se od dva dijela:

1. Sterilna jedinica za punjenje s uloškom i silikonskim jastukom (1+2)
2. Titanski injektor za višekratnu upotrebu - nije uključen u ovaj set

Očistite, dezinficirajte i sterilizirajte injektor za višekratnu upotrebu prema uputama za uporabu injektora za višekratnu upotrebu „Priprema prema EN ISO 17664“ i stavite ga u sterilno okruženje u sterilno stanje.

1. Otvorite blister u sterilnom okruženju i uklonite sterilnu jedinicu za punjenje s uloškom (1) i silikonskim jastukom (2).
2. Stavite silikonski jastuk na klip injektora. Provjerite je li silikonski jastuk ravan.
3. Držite jedinicu za punjenje s uloškom tako da se stražnje krilo uloška može voditi kažiprstom vaše lijeve ruke (3).
4. Dovoljno napunite vrh uloška i komoru za punjenje oftalmološkim viskokirurškim uređajima (OVD).

Preporučuje se isprati vrh uloška i komoru za punjenje balansiranom otopinom soli (BSS) prije umetanja OVD-a.

Dopustite da OVD djeluje (30s). OVD može izgubiti svojstva podmazivanja ako su predugo u kontaktu sa zrakom. Stoga IOL nakon punjenja treba ubrizgati bez odlaganja.

Hidrofobni tipovi IOL: Obavezna je primjena OVD-a. Isključivo korištenje BSS-a nije dopušteno. Dodatno, nanesite kap OVD-a na silikonski jastuk (4).

5. Otvorite komoru za punjenje tako da se IOL može lako napuniti. Postavite IOL u sredinu komore za punjenje s konkavnom orijentacijom (5).
6. Upotrijebite sterilnu stezaljku za lagani pritisak na optiku IOL-a, što osigurava da se IOL savija u konkavnom smjeru.
Za IOL haptikom c-petlje, poravnajte haptike sterilnim stezaljkama u smjeru optike.
7. Istodobno zatvorite krila komore za punjenje sve dok se ne uključi „Click-Lock“ mehanizam (6).
8. Umetnite uložak u otvor na prednjem kraju injektora. Gurnite uložak do kraja u prednji položaj (7).
9. Gurnite klip injektora prema naprijed.

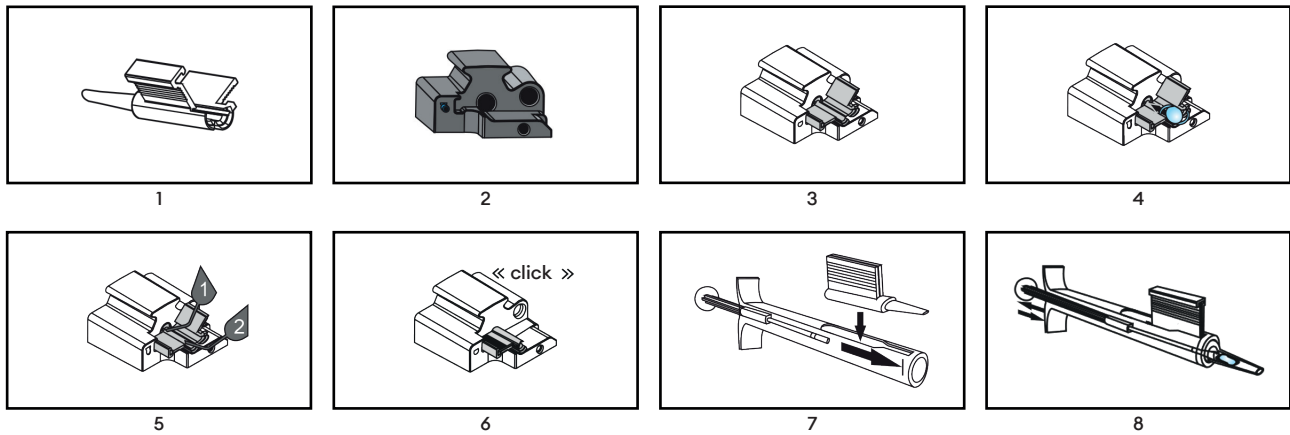
Ako je silikonski jastuk nagnut i ne može se umetnuti u zatvorenu komoru za punjenje, silikonski jastuk se može poravnati stezaljkom.

10. Pomaknite IOL do središta konusnog vrha uloška.

Povucite klip injektora za nekoliko milimetara unazad i zatim ga ponovno gurnite naprijed. Ovaj korak osigurava da se IOL uvijek ispravno zahvati.

IOL je sada napunjen i spreman za injekciju.

11. Polako ubrizgajte IOL u oko primjenom ravnomjernog pritiska na klip injektora (8).
12. Ispravan izlaz IOL-a može se poduprijeti laganim okretanjem injektora. Klip injektora gurnite naprijed samo dok IOL potpuno ne izađe.
13. Ako je potrebno, potpomognite IOL uz pomoć prikladne kuke za pozicioniranje tijekom izlaska i postavite IOL u konačni položaj.
14. Temeljito uklonite viskoelastični materijal iz oka i IOL-a koristeći standardne tehnike irigacije i aspiracije.



6. Zbrinjavanje

Upozorenje

Medicinski uređaj nakon uporabe može biti kontaminiran potencijalno zaraznim tvarima ljudskog podrijetla. Medicinski uređaj i ambalažu zbrinite nakon uporabe u skladu s važećim smjernicama za biološki opasan otpad.



7. Simboli

	Sterilizirano etilen oksidom		Čuvati suho
	Broj medicinskih uređaja u jedinici pakiranja		Ne koristite ako je pakiranje oštećeno i pročitajte upute za uporabu
	Sustav jednostruke sterilne barijere		Čuvati dalje od sunčeve svjetlosti
	Sustav jednostruke sterilne barijere s vanjskim zaštitnim pakiranjem		Ne ponovno sterilizirati
	Datum proizvodnje GGMM-DD i država proizvodnje		CE simbol s brojem prijavljenog tijela
	Ne ponovno koristiti		Ovlašteni predstavnik u Europskoj zajednici / Europskoj uniji
	Referentni broj		Otvoriti ovdje
	Broj lota		Jedinstveni identifikator uređaja
	Rok valjanosti		Medicinski uređaj
	Proizvođač		Pogledajte elektroničke upute za uporabu www.medical.com/ifu
	Za uporabu samo od strane kvalificiranog osoblja		Oprez
	Recikliranje		



1. Alkalmazási kör

Jelen használati utasítás a következő orvostechnikai eszközökre vonatkozik:

Referenciaszám	Terméknév
VC2200	Viscoject easy 2.2 Cartridge Set
VC2400	Viscoject easy 2.4 Cartridge Set
VC2700	Viscoject easy 2.7 Cartridge Set
VC2900	Viscoject easy 2.9 Cartridge Set

2. Rendeltetészerű felhasználási cél

Az intraokuláris lencsék (IOL) és az orvostechnikai eszköz (IOL fecskendő) kompatibilitását előre ellenőriztetni kell és jóvá kell hagyatni az intraokuláris lencsék gyártójával.

2.1 Rendeltetészerű használat

Az intraokuláris lencsék (IOL) összehajtása és befecskendezése szemműtét alatt.

2.2 Klinikai előnyök

Az IOL fecskendő lehetővé teszi az IOL implantációt kis bemetszésen keresztül.

3. A biztonságra vonatkozó megjegyzések

Figyelem

Sérült vagy nem steril orvostechnikai eszköz használata fertőzéshez / a szem belsejének gyulladáshoz vezethet a betegnél. Ne használja a jelen orvostechnikai eszközt, ha sérülések nyomai láthatóak magán az orvostechnikai eszközön vagy a steril csomagoláson.



Figyelem

Tilos a lejáratú idő eltelte után felhasználni a jelen orvostechnikai eszközt. A lejáratú idő eltelte után felhasználás a beteg megfertőződéséhez / a szem belsejének gyulladáshoz vezethet.



Figyelem

Az endothelium megérintése a szilikon párnával vagy az IOL-lel a szaruhártya endotheliumának károsodásához vezethet.



Figyelem

A megfelelő sebészeti technika alkalmazása az érintett sebész felelőssége! A képzettsége és szakértelme alapján, a sebésznek ki kell értékelnie az alkalmazandó eljárás megfelelőségét.



Figyelem

Jelen orvostechnikai eszközt csak egyszeri használatra tervezték. Az újbóli felhasználás vagy nem megfelelő újrafeldolgozás súlyos mellékhatásokhoz vezethet a páciens egészsége és biztonsága tekintetében.



- Az újbóli felhasználás a tisztítószer fertőzéshez / a szem belsejének gyulladáshoz, TASS-hez vagy a tisztítószer-maradványok miatt allergiás reakcióhoz vezethet.



- Az orvostechnikai eszköz teljesítménye gyengülhet. A melegítés vagy a tisztítási eljárás tönkre teheti az orvostechnikai eszköz teljesítményét (pl.: a mechanikus és csúszási tulajdonságait).

Figyelem

Az orvostechnikai eszközt csak egészségügyi szakemberek kezelhetik, és csak a sebész alkalmazhatja a páciensen. A szakképzettséggel nem rendelkező személy általi használat a páciens sérüléséhez vezethet.



A sebész felelőssége meghozni páciensét érintő, alapos műtét előtti értékelést, jól megalapozott klinikai döntés és kockázat-előny értékelés alapján.

Az USA szövetségi törvényei tiltják a jelen orvostechnikai eszköz értékesítését orvosoknak, illetve orvosok megrendelésére.

Vigyázat

A kapszula kiszakadásának elkerülése érdekében az IOL-t lassan és óvatosan kell a szembe fecskendezni.





4. Bejelentés a gyártónak és a hatóságoknak

Az eszközzel kapcsolatban fellépő súlyos incidenseket be kell jelenteni a gyártónak, illetve a felhasználó és/vagy páciens lakóhelyén működő, kompetens hatóságoknak.

5. Alkalmazási utasítások egyszer használatos IOL fecskendő esetén

A patronkészlet a két részből áll:

1. Steril betöltőegység patronnal és szilikon párnával (1+2)
2. Újrahasználatos titán fecskendő - nem a jelen készlet része

Tisztítsa meg, fertőtlenítse és sterilizálja az újrahasználatos fecskendőt az újrahasználatos fecskendő „Előkészületek az EN ISO 17664 szerint” fejezetének használati utasításai szerint, és steril állapotban helyezze azt steril környezetbe.

1. Steril környezetben nyissa fel a csomagolást, és vegye ki a steril betöltőegységet a patronnal (1) és a szilikon párnát (2).
2. Helyezze a szilikon párnát a fecskendő dugattyújára. Ügyeljen arra, hogy a szilikon párna egyenesen álljon.
3. Tartsa kezében a betöltőegységet a patronnal úgy, hogy a patron hátsó szárnyát bal mutatóujjával irányítani tudja (3).
4. A természetes viszkosebészeti eszközökkel (OVD) töltsse fel a megfelelő mennyiségben a betöltőhegyet és a betöltőtartályt.

Javasoljuk, hogy az OVD alkalmazása előtt öblítse ki a patron hegyét és a betöltőtartályt Kiegyensúlyozott sóoldattal (BSS).

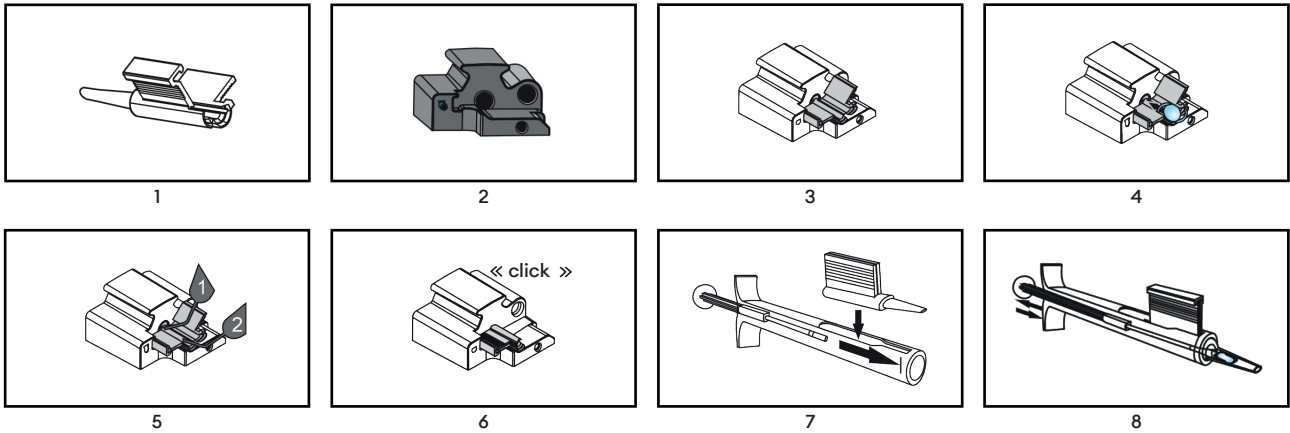
Hagyja hatni az OVD-t (30s). Az OVD elveszítheti kenhetőségi tulajdonságait, ha túl hosszú ideig van a levegő hatásainak kitéve. Ezért betöltés után az IOL-t a lehető leghamarabb be kell fecskendezni.

Hidrofób IOL típusok: Az OVD alkalmazása kötelező. A BSS kizárólagos használata nem megengedett. Továbbá alkalmazzon egy csepp OVD-t a szilikon párnára (4).

5. Nyissa fel a betöltőtartályt, hogy könnyedén behelyezhesse az IOL-t. Pozicionálja az IOL-t a betöltőtartály közepéhez konkáv elrendezéssel (5).
6. A steril csipesz használatával fejtse ki enyhe nyomást az IOL optikára - ez biztosítja, hogy az IOL konkáv irányban hajlik össze.
C-hurkos haptikás IOL-ek esetén, igazítsa a haptikát a steril csipesszel az optika irányába.
7. Ugyanakkor, zárja le a betöltőtartály szárnyait, amíg a „Kattanás-Zárás” mechanizmus aktiválódik (6).
8. Helyezze a patron a fecskendő elülső végén lévő nyílásba. Nyomja a patron a legelső pozícióba, amennyire lehet (7).
9. Nyomja előre a fecskendő dugattyúját.

Ha a szilikon párna behajlott és nem lehet behelyezni a lezárt betöltőtartályba, akkor a szilikon párnát megigazíthatja a csipesszel.

10. Tolja az IOL-t a patron kúpos csúcsának közepébe.
Húzza visszafelé a fecskendő dugattyúját néhány milliméterrel, majd tolja ismét előre. Ezzel a lépéssel biztosítja, hogy az IOL mindig megfelelően legyen befogva.
Most az IOL be van töltve, készen áll a befecskendezésre.
11. Lassan fecskendezze be az IOL-t a szembe, miközben egyenletes nyomást alkalmaz a fecskendő dugattyújára (8).
12. Az IOL megfelelő kijutását a fecskendő enyhe elfordításával segítheti elő. Csak annyira nyomja előre a fecskendő dugattyúját, amíg az IOL teljesen kiemelkedik.
13. Szükség esetén segítse az IOL haladását egy megfelelő pozicionáló kampóval a kijutási pontnál, és helyezze az IOL-t a végleges pozíciójába.
14. A standard irrigációs és aspirációs technikák alkalmazásával alaposan távolítsa el a viszkoelasztikus anyagot a szemből és az IOL-ről.



6. Ártalmatlanítás

Figyelem

Használat során a jelen orvostechnikai eszköz potenciálisan fertőző emberi anyagokkal szennyeződhet be. Használat után a biológiai veszélyes hulladékok ártalmatlanítására vonatkozó irányelveknek megfelelően ártalmatlanítsa a jelen orvostechnikai eszközt és annak csomagolását.



7. Jelzések

	Etilén-oxiddal sterilizálva		Szárazon tartandó
	A csomagolási egységben lévő orvostechnikai eszközök száma		Ne használja, ha a csomagolás sérült, és olvassa el a használati utasítást
	Egyetlen steril akadály rendszer		Tartsa távol közvetlen napfénytől
	Egyetlen steril akadály rendszer külső védőcsomagolással		Ne sterilizálja újra
	Gyártási idő: ÉÉÉÉ-HH-DD Gyártás országa		CE-jelölés a bejelentett szerv számával
	Ne használja újra		Felhatalmazott képviselő az Európai Közösségben / Európai Unióban
	Referenciaszám		Itt nyissa ki
	Tételszám		Egyedi eszközazonosító
	Lejáratási idő		Orvostechnikai eszköz
	Gyártó		Olvassa el az elektronikai használati utasítást www.medical.com/ifu
	Kizárólag szakképzett személyek által használható		Vigyázat
	Újrahasznosítás		



1. Ambito di applicazione

Le presenti istruzioni per l'uso si applicano ai seguenti dispositivi medici:

Numero di riferimento	Nome del prodotto
VC2200	Viscoject easy 2.2 Cartridge Set
VC2400	Viscoject easy 2.4 Cartridge Set
VC2700	Viscoject easy 2.7 Cartridge Set
VC2900	Viscoject easy 2.9 Cartridge Set

2. Campo di applicazione previsto

L'adeguatezza della lente intraoculare (IOL) al dispositivo medico (iniettore IOL) deve essere testata e approvata in anticipo dal produttore della lente intraoculare.

2.1 Uso previsto

Piegatura e iniezione di una lente intraoculare (IOL) durante un intervento di chirurgia oculare.

2.2 Benefici clinici

L'iniettore di lenti intraoculari consente l'impianto delle stesse attraverso mini-incisioni.

3. Note sulla sicurezza

Avvertenza



L'uso di un dispositivo medico danneggiato o non sterile può provocare infezioni / endoftalmiti nel paziente. Non utilizzare il dispositivo medico in presenza di segni che depongono per danni al dispositivo stesso o alla confezione sterile.

Avvertenza



Il dispositivo medico non deve essere utilizzato dopo la data di scadenza. L'utilizzo dopo la data di scadenza può provocare infezioni / endoftalmiti nel paziente.

Avvertenza



Il contatto dell'endotelio con il cuscinetto di silicone o la lente intraoculare può danneggiare l'endotelio corneale.

Avvertenza



Il chirurgo è responsabile dell'impiego di una tecnica chirurgica appropriata. Il chirurgo deve valutare l'idoneità della procedura in base alla propria formazione ed esperienza.

Avvertenza



Il dispositivo medico è destinato ad essere utilizzato una sola volta. Il riutilizzo o il ricondizionamento inappropriato possono avere gravi effetti negativi sulla salute e sulla sicurezza del paziente.



- Il riutilizzo può provocare infezioni / endoftalmiti, sindrome tossica del segmento anteriore (TASS) o reazioni allergiche dovute ai residui della pulizia.



- Le prestazioni del dispositivo medico possono essere compromesse. Il calore o il processo di pulizia pregiudicano le caratteristiche prestazionali (ad esempio, le proprietà meccaniche e di scorrimento) del dispositivo medico.

Avvertenza



Il dispositivo medico deve essere maneggiato da operatori sanitari e applicato sul paziente dal chirurgo. L'uso da parte di personale non qualificato può causare lesioni al paziente.



È responsabilità del chirurgo effettuare un'attenta valutazione pre-operatoria del paziente, con un'accurata anamnesi e un'analisi dei rischi e dei benefici.

La legge federale statunitense limita la vendita di questo dispositivo medico ai medici o su prescrizione medica.

Attenzione



Per evitare la rottura della capsula, la IOL deve essere iniettata nell'occhio lentamente e con attenzione.



4. Segnalazioni al produttore e alle autorità

Eventuali inconvenienti gravi legati al dispositivo devono essere segnalati al produttore e all'autorità competente del luogo in cui si trova l'utente e/o il paziente.

5. Application instructions for the single-use IOL injector

Il set cartuccia è composto da due parti:

1. Unità di carico sterile con cartuccia e cuscinetto di silicone (1+2)
2. Iniettore in titanio riutilizzabile - non incluso in questo set

Pulire, disinfettare e sterilizzare l'iniettore riutilizzabile in base alle istruzioni per l'uso dell'iniettore riutilizzabile „Preparazione conforme alla norma EN ISO 17664“ e collocarlo in ambiente sterile in condizioni sterili.

1. Aprire il blister in ambiente sterile e rimuovere l'unità di carico sterile con la cartuccia (1) e il cuscinetto di silicone (2).
2. Posizionare il cuscinetto di silicone sullo stantuffo dell'iniettore. Assicurarsi che il cuscinetto di silicone sia diritto.
3. Tenere l'unità di carico con la cartuccia in modo che l'aletta posteriore della cartuccia possa essere guidata con l'indice della mano sinistra (3).
4. Riempire a sufficienza la punta della cartuccia e la camera di carico con del viscoelastico (OVD).

Si raccomanda di lavare la punta della cartuccia e la camera di carico con soluzione salina bilanciata (BSS) prima di applicare il viscoelastico.

Lasciare agire il viscoelastico (30s). Il viscoelastico può perdere le sue proprietà lubrificanti se rimane troppo a lungo a contatto con l'aria. Pertanto la IOL deve essere iniettata senza indugio dopo il caricamento.

IOL idrofobe: è richiesta l'applicazione di viscoelastico. Non è consentito l'uso della sola soluzione salina bilanciata. Applicare inoltre una goccia di viscoelastico sul cuscinetto di silicone (4).

5. Aprire la camera di carico in modo da poter caricare facilmente la IOL. Posizionare la IOL al centro della camera di carico facendole assumere una forma concava (5).
6. Con la pinzetta sterile applicare una leggera pressione sul piatto ottico della IOL, in modo da garantire che questa si pieghi assumendo una forma concava.
Per le IOL con aptiche a C, allineare le aptiche con una pinzetta sterile in direzione del piatto ottico.
7. Allo stesso tempo chiudere le alette della camera di carico fino all'innesto del meccanismo „Click-Lock“ (6).
8. Inserire la cartuccia nell'apertura della parte anteriore dell'iniettore. Spingere la cartuccia nella posizione più avanzata possibile (7).
9. Spingere in avanti lo stantuffo dell'iniettore.

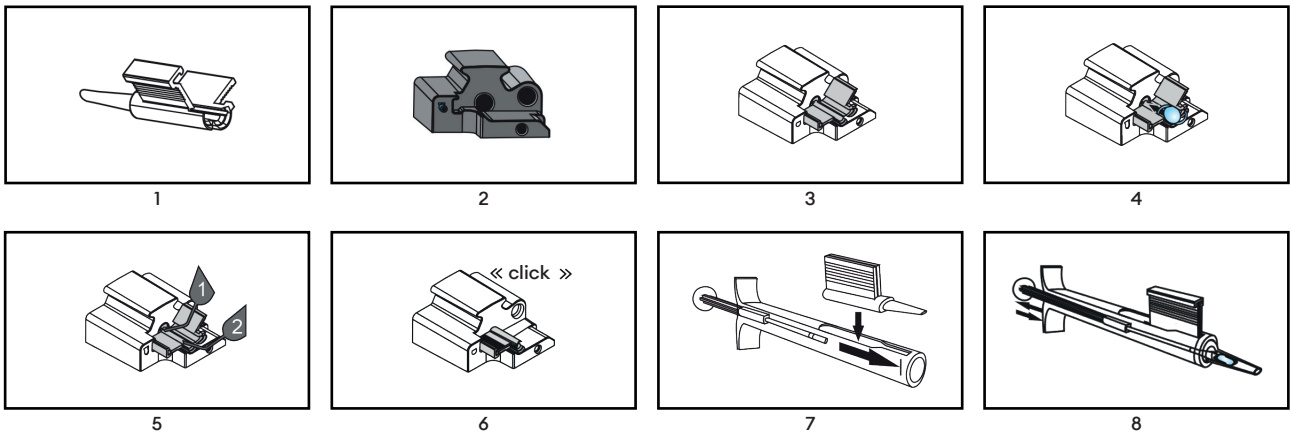
Se il cuscinetto di silicone è inclinato e non può essere inserito nella camera di carico chiusa, allinearla con la pinzetta.

10. Far avanzare la IOL fino al centro della punta conica della cartuccia.

Tirare indietro lo stantuffo dell'iniettore di qualche millimetro e poi spingerlo nuovamente in avanti. Questo passaggio assicura che la IOL sia sempre agganciata correttamente.

La IOL è caricata e pronta per l'iniezione.

11. Iniettare lentamente la IOL nell'occhio esercitando una pressione uniforme sullo stantuffo dell'iniettore (8).
12. La corretta fuoriuscita della IOL può essere favorita ruotando leggermente l'iniettore. Spingere in avanti lo stantuffo dell'iniettore solo fino alla completa fuoriuscita della IOL.
13. Se necessario, facilitare l'uscita della IOL con l'aiuto di un adeguato manipolatore e portarla nella sua posizione finale.
14. Rimuovere accuratamente il materiale viscoelastico dall'occhio e dalla IOL utilizzando le tecniche standard di irrigazione e aspirazione.



6. Smaltimento

Avvertenza

Dopo l'uso, il dispositivo medico può essere contaminato da sostanze potenzialmente infettive di origine umana. Dopo l'uso smaltire il dispositivo medico e l'imballaggio in conformità alle linee guida applicabili ai rifiuti biologici pericolosi.



7. Simboli

	Sterilizzato con ossido di etilene		Conservare all'asciutto
	Numero di dispositivi medici nell'unità di confezionamento		Non utilizzare se la confezione è danneggiata e consultare le istruzioni per l'uso.
	Sistema di barriera sterile singola		Tenere lontano dalla luce del sole
	Sistema di barriera sterile singola con imballaggio protettivo esterno		Non risterilizzare
	Data di produzione AAAA-MM-GG e paese di produzione		Simbolo CE con numero dell'organismo notificato
	Non riutilizzare		Rappresentante autorizzato nella Comunità Europea/Unione Europea
	Numero di riferimento		Aprire qui
	Numero di lotto		Identificatore univoco del dispositivo
	Data di scadenza		Dispositivo medico
	Produttore		Consultare le istruzioni per l'uso in formato elettronico www.medical.com/ifu
	Da utilizzare solo da parte di personale qualificato		Attenzione
	Riciclaggio		



1. 적용 범위

본 사용 지침은 다음 의료 기기에 적용됩니다.

참조 번호	상품명
VC2200	Viscoject easy 2.2 Cartridge Set
VC2400	Viscoject easy 2.4 Cartridge Set
VC2700	Viscoject easy 2.7 Cartridge Set
VC2900	Viscoject easy 2.9 Cartridge Set

2. 적용 분야

인공 수정체(IOL)와 의료 기기(IOL 인젝터)의 적합성은 인공 수정체 제조업체의 사전 테스트 및 승인을 받아야 합니다.

2.1 용도

안과 수술 중 인공 수정체(IOL)를 접어서 주입합니다.

2.2 임상적 이점

IOL 인젝터는 작은 절개를 통해 IOL 주입이 가능합니다.

3. 안전상 주의 사항

경고



손상되거나 멸균되지 않은 의료 기기를 사용하면 환자에게 감염/안구내염을 유발할 수 있습니다. 의료 기기 자체 또는 멸균 포장에 손상의 징후가 있는 경우 의료 기기를 사용하지 마십시오.

경고



유효 기간이 지난 의료 기기는 사용해서는 안 됩니다. 유효 기간이 지난 후에 사용하면 환자의 감염/안구내염을 유발할 수 있습니다.

경고



실리콘 쿠션이나 IOL가 내피에 닿으면 각막 내피가 손상될 수 있습니다.

경고



적절한 수술 기법은 개별 외과 의사의 책임입니다. 외과 의사는 자신의 훈련과 경험을 바탕으로 각 절차의 적합성을 평가해야 합니다.

경고



의료 기기는 일회용입니다. 재사용 또는 부적절한 재처리 시 환자의 건강과 안전에 심각한 악영향을 미칠 수 있습니다.



- 재사용 시 세척 잔여물에 의한 감염/안구내염, TASS 또는 알레르기 반응을 일으킬 수 있습니다.



- 의료 기기의 성능이 저하될 수 있습니다. 열 또는 세척 과정에서 의료 기기의 성능 특성(예: 기계적 특성 및 활주 특성)이 훼손됩니다.

경고



의료 기기는 의료 전문가가 취급하고 외과 의사가 환자에게 시술할 수 있습니다. 자격이 없는 사람이 사용하면 환자가 부상을 입을 수 있습니다.



외과 의사는 충분히 근거가 있는 임상적 판단 및 위험-이익 평가와 함께 환자와 관련된 신중한 수술 전 평가를 실시해야 합니다. 미국 연방법에서는 본 의료 기기를 의사에게 판매하거나 의사의 주문에 따라 판매하는 것을 제한합니다.

주의



캡슐이 파열되지 않도록 IOL은 조심스럽게 천천히 눈에 주입되어야 합니다.



4. 제조업체 및 관할 당국에 보고

기기와 관련하여 발생한 심각한 사고는 제조업체와 사용자 및/또는 환자가 속한 관할 당국에 보고해야 합니다.

5. 일회용 IOL 인젝터의 사용 지침

카트리지 세트는 두 부분으로 구성됩니다.

1. 카트리지 및 실리콘 쿠션이 있는 멸균 로딩 장치(1+2)
2. 재사용 가능한 티타늄 인젝터 - 이 세트에 포함되지 않음

재사용 가능한 인젝터 사용 지침 „EN ISO 17664에 따른 준비“에 따라 재사용 가능한 인젝터를 세척, 소독 및 멸균하고 멸균 상태로 멸균 환경에 둡니다.

1. 멸균 환경에서 블리스터를 열고 카트리지(1)와 실리콘 쿠션(2)이 있는 멸균 로딩 장치를 꺼냅니다.
2. 인젝터 플런저에 실리콘 쿠션을 놓습니다. 실리콘 쿠션이 똑바른지 확인하십시오.
3. 왼손 검지(3)로 카트리지의 뒤쪽 원을 안내할 수 있도록 카트리지로 로딩 장치를 잡습니다.
4. 카트리지 팁과 로딩 챔버를 안과용 점성 수술 장치(OVD)로 충분히 채웁니다.

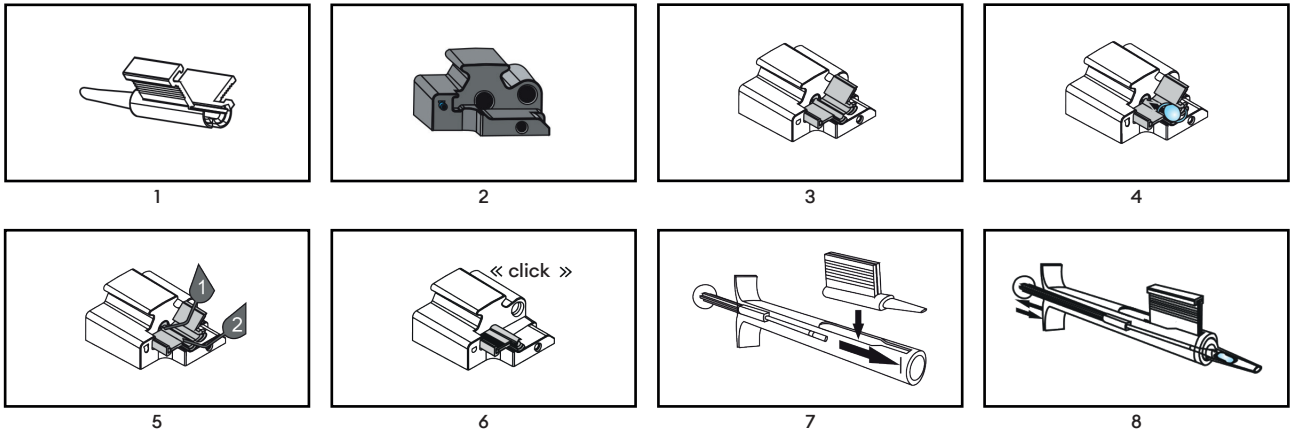
OVD를 사용하기 전에 염류완충액(BSS)으로 카트리지 팁과 로딩 챔버를 세척하는 것이 좋습니다.

OVD가 작동하도록 합니다 (30s). OVD는 공기와 너무 오래 접촉하면 윤활 특성을 잃을 수 있습니다. 따라서 IOL은 로딩 후 즉시 주입되어야 합니다.

소수성 IOL 유형: OVD를 사용해야 합니다. BSS만 사용하는 것은 허용되지 않습니다.

또한, 실리콘 쿠션(4)에 OVD를 한 방울 떨어뜨립니다.

5. IOL을 쉽게 로드할 수 있도록 로딩 챔버를 엽니다. IOL을 로딩 챔버(5) 중앙에 오목한 방향으로 배치합니다.
6. 멸균 검자를 사용하여 IOL 광학 장치에 약간의 압력을 가하면 IOL이 오목한 방향으로 접힙니다.
C-루프 헤파틱이 있는 IOL의 경우 헤파틱을 광학 장치 방향으로 멸균 검자와 정렬합니다.
7. 동시에 „딸깍 소리와 함께 잠기는“ 메커니즘이 맞물릴 때까지 로딩 챔버의 원을 닫습니다(6).
8. 인젝터의 전면 끝에 있는 구멍에 카트리지를 삽입합니다. 카트리지를 최대한 앞쪽으로 밀어 넣습니다(7).
9. 인젝터 플런저를 앞으로 밀니다.
실리콘 쿠션이 기울어져서 닫힌 로딩 챔버로 삽입할 수 없는 경우 실리콘 쿠션을 검자와 정렬할 수 있습니다.
10. IOL을 카트리지의 원뿔형 팁 중앙으로 전진시킵니다.
인젝터 플런저를 몇 밀리미터 뒤로 당긴 다음 다시 앞으로 밀니다. 이 단계를 진행하면 IOL이 항상 올바르게 그립될 수 있습니다.
이제 IOL이 로드되어 주입 준비가 되었습니다.
11. 인젝터 플런저(8)에 균일한 압력을 가하여 IOL을 천천히 눈에 주입합니다.
12. 인젝터를 약간 돌리면 IOL을 올바르게 뺄 수 있습니다. IOL이 완전히 나올 때까지 인젝터 플런저를 앞으로 미십시오.
13. 필요한 경우, 빼내는 동안 적절한 포지셔닝 후크를 사용하여 IOL을 보조해서 IOL을 최종 위치로 가져옵니다.
14. 표준 세척 및 흡인 기술을 사용하여 눈과 IOL에서 점탄성 물질을 완전히 제거합니다.



6. 폐기



경고

의료 기기는 사용 후 잠재적인 감염 가능성이 있는 인체 유래 물질로 인해 오염될 수 있습니다. 사용한 의료 기기 및 포장은 생물학적 유해 폐기물의 해당 지침에 따라 폐기하십시오.

7. 기호

	에틸렌 옥사이드를 사용하여 멸균		건조하게 유지
	포장 단위의 의료 기기 수		포장이 손상된 경우 제품을 사용하지 말고 사용 지침 참조
	단일 멸균 장벽 시스템		직사광선이 닿지 않는 곳에 보관
	외부 포장을 보호하는 단일 멸균 장벽 시스템		재멸균 금지
	제조일 YYYY-MM-DD 및 제조국		인증 기관 번호가 있는 CE 기호
	재사용 금지		유럽 공동체/유럽 연합의 공식 대리점
	참조 번호		여기에서 개봉
	로트 번호		고유 기기 식별자
	유효기간		의료 기기
	제조사		전자 사용 지침 참조 www.medical.com/ifu
	유자격 직원만 사용할 것		주의
	재활용		



1. Taikymo sritis

Šios naudojimo instrukcijos taikomos šiems medicinos instrumentams:

Nuorodos numeris	Gaminio pavadinimas
VC2200	Viscoject easy 2.2 Cartridge Set
VC2400	Viscoject easy 2.4 Cartridge Set
VC2700	Viscoject easy 2.7 Cartridge Set
VC2900	Viscoject easy 2.9 Cartridge Set

2. Numatoma taikymo sritis

Intraokulinio lęšiuko (IOL) tinkamumą kartu su medicinos instrumentu (IOL inžektoriumi) turi iš anksto patikrinti ir patvirtinti intraokulinio lęšiuko gamintojas.

2.1 Numatytoji paskirtis

Intraokulinio lęšiuko (IOL) atlenkimas ir injekcija akių operacijos metu.

2.2 Klinikinė nauda

IOL inžektorius leidžia implantuoti IOL per mažus pjūvius.

3. Saugos pastabos

Įspėjimas



Naudojant pažeistą arba nesterilų medicinos instrumentą, gresia pavojus sukelti paciento infekciją / endoftalmitą. Nenaudokite medicinos instrumento, jei yra paties medicinos instrumento arba sterilios pakuotės pažeidimo požymių.

Įspėjimas



Medicinos instrumento negalima naudoti pasibaigus tinkamumo laikui. Naudojimas pasibaigus tinkamumo laikui gali sukelti infekciją ir (arba) endoftalmitą pacientui.

Įspėjimas



Palietus endotelį silikonine pagalvėle arba IOL, galima pažeisti ragenos endotelį.

Įspėjimas



Už tinkamą chirurginę techniką atsako pats chirurgas. Chirurgas turi įvertinti atitinkamos procedūros tinkamumą, remdamasis savo mokymu ir patirtimi.

Įspėjimas



Medicinos instrumentas skirtas tik vienkartiniam naudojimui. Pakartotinis naudojimas arba netinkamas tvarkymas gali sukelti rimtų neigiamų padarinių paciento sveikatai ir saugai.



- Pakartotinis naudojimas gali sukelti infekciją / endoftalmitą, TASS arba alerginę reakciją dėl valymo likučių.



- Medicinos instrumento veikimas gali pablogėti. Šiluma arba valymo procesas sugadina medicinos instrumento eksploatacines savybes (pvz., mechanines savybes ir slydimo savybes).

Įspėjimas



Su medicinos instrumentu gali dirbti sveikatos priežiūros specialistai, o pacientui jį gali uždėti chirurgas. Naudojant nekvalifikuotam personalui, galima sužaloti pacientą.



Chirurgas privalo atlikti kruopštų paciento priešoperacinį vertinimą, pagrįstą klinicine nuovoka ir rizikos bei naudos santykio įvertinimu. JAV federaliniai įstatymai riboja šio medicinos instrumento pardavimą tik gydytojams arba gydytojų nurodymu.

Atsargiai



Siekiant išvengti kapsulės plyšimo, IOL į akį turi būti įšvirkščijama lėtai ir atsargiai.



4. Ataskaitų teikimas gamintojui ir valdžios institucijoms

Apie rimtus incidentus, susijusius su prietaisu, reikia pranešti gamintojui ir kompetentingai institucijai, kurioje yra įsisteigęs naudotojas ir (arba) pacientas.

5. Vienkartinio IOL inžektoriaus naudojimo instrukcijos

Kasetės rinkinį sudaro dvi dalys:

1. Sterilus įkėlimo blokas su kasete ir silikonine pagalvėle (1+2)
2. Daugkartinio naudojimo titano inžektorius – nėra šiame rinkinyje

Išvalykite, dezinfekuokite ir sterilizuokite daugkartinio naudojimo inžektorių pagal daugkartinio naudojimo inžektoriaus naudojimo instrukciją „Paruošimas pagal EN ISO 17664“ ir padėkite jį sterilioje aplinkoje, sterilioje padėtyje.

1. Atidarykite lizdinę plokštelę sterilioje aplinkoje ir išimkite sterilų įkėlimo bloką su kasete (1) ir silikonine pagalvėle (2).
2. Uždėkite silikoninę pagalvėlę ant inžektoriaus stūmoklio. Įsitikinkite, kad silikoninė pagalvėlė yra tiesi.
3. Laikykite įkėlimo įtaisą su kasete taip, kad galinį kasetės sparnelį būtų galima nukreipti kairiosios rankos rodomuoju pirštu (3).
4. Pripildykite kasetės antgalį ir įkėlimo kamerą oftalmologiniais viskochirurginiais įtaisais (OVJ).

Prieš naudojant OVJ rekomenduojama praplauti kasetės antgalį ir įkėlimo kamerą subalansuotu druskos tirpalu (BSS).

Leiskite OVJ veikti (30s). OVJ gali prarasti tepimo savybes, jei per ilgai kontaktuoja su oru. Todėl IOL reikia sušvirkšti nedelsiant po įkėlimo.

Hidrofobinių IOL tipai: Būtina naudoti OVJ. Draudžiama išimtinai naudoti BSS. Be to, ant silikoninės pagalvėlės (4) užlašinkite lašelį OVJ.

5. Atidarykite įkėlimo kamerą, kad būtų galima lengvai įkelti IOL. Nustatykite IOL į įkėlimo kameros vidurį įgaubta puse (5).
6. Sterilėmis žnyplėmis šiek tiek prispauskite IOL optiką – taip užtikrinsite, kad IOL užsilenktų įgaubta kryptimi. Jei IOL turi „c“ kilpos lietimui jautiklius, sterilėmis žnyplėmis išlyginkite lietimui jautiklius optikos kryptimi.
7. Tuo pačiu metu uždarykite įkėlimo kameros sparnelius, kol užsifiksuos „spragtelėjimo fiksavimo“ mechanizmas (6).
8. Įkiškite kasetę į priekinę inžektoriaus dalyje esančią angą. Įstumkite kasetę iki galo į priekį (7).
9. Stumkite inžektoriaus stūmoklį į priekį.

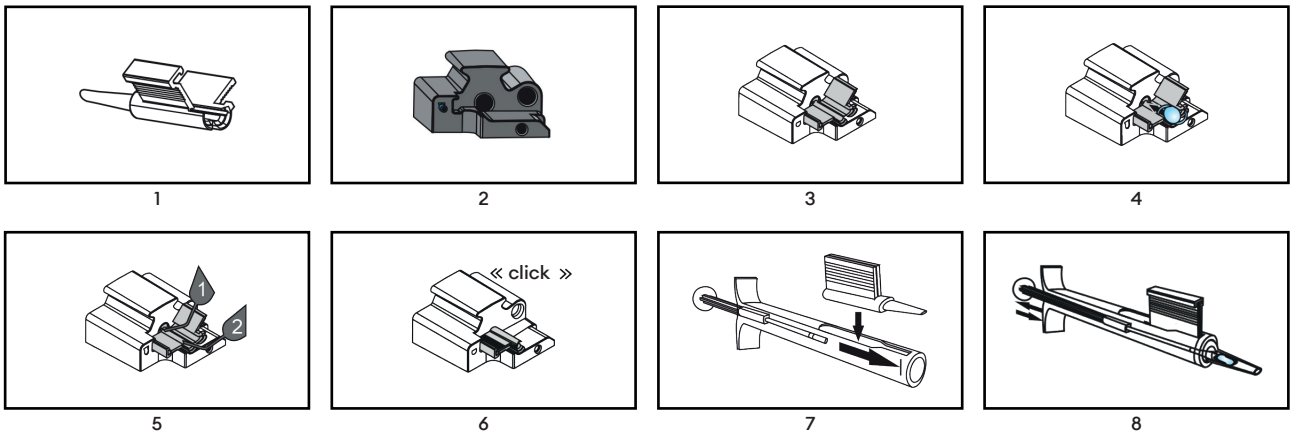
Jei silikoninė pagalvėlė yra pasvirusi ir jos negalima įstatyti į uždarytą įkėlimo kamerą, silikoninę pagalvėlę galima sulygiuoti su žnyplėmis.

10. Stumkite IOL į kasetės kūginio galiuko centrą.

Atitraukite inžektoriaus stūmoklį kelis milimetrus atgal ir vėl pastumkite jį į priekį. Šis veiksmas užtikrina, kad IOL visada būtų tinkamai suimtas.

Dabar IOL yra įdėtas ir paruoštas injekcijai.

11. Lėtai įšvirkškite IOL į akį, tolygiai spausdami inžektoriaus stūmoklį (8).
12. Teisingai ištraukite IOL prilaikydami ir šiek tiek pasukdami inžektorių. Stumkite inžektoriaus stūmoklį į priekį tik tol, kol IOL visiškai išsikiš.
13. Jei reikia, ištraukimo metu prilaikykite IOL tinkamu padėties nustatymo kabliuku ir perkeltkite IOL į galutinę padėtį.
14. Kruopščiai pašalinkite viskoelastinę medžiagą iš akies ir IOL naudodami standartinius irigacijos ir aspiracijos metodus.



6. Šalinimas

Įspėjimas

Po naudojimo medicinos instrumentas gali būti užterštas potencialiai infekcinėmis žmogaus kilmės medžiagomis. Panaudotą medicinos instrumentą ir pakuotę išmeskite pagal taikomas pavojingų biologinių atliekų tvarkymo gaires.



7. Simboliai

	Sterilizuota etileno oksidu		Laikyti sausiai
	Medicinos instrumentų skaičius pakuotės vienetu		Nenaudokite, jei pakuotė pažeista, ir vadovaukitės naudojimo instrukcijomis.
	Vienguba sterili barjerinė sistema		Saugoti nuo saulės spindulių
	Atskira sterili barjerinė sistema su išorine apsaugine pakuote		Nesterilizuoti pakartotinai
	Pagaminimo data YYYY-MM-DD ir pagaminimo šalis		CE simbolis su notifikuotosios įstaigos numeriu
	Nenaudoti pakartotinai		Įgaliotasis atstovas Europos bendrijoje/ Europos Sąjungoje
	Nuorodos numeris		Atidaryti čia
	Partijos numeris		Unikalus prietaiso identifikatorius
	Galiojimo data		Medicinos prietaisas
	Gamintojas		Žr. elektronines naudojimo instrukcijas www.medical.com/ifu
	Naudoti gali tik kvalifikuotas personalas		Atsargiai
	Utilizavimas		



1. Lietošanas joma

Šī lietošanas instrukcija attiecas uz šādām medicīnas ierīcēm:

Atsauces numurs	Produkta nosaukums
VC2200	Viscoject easy 2.2 Cartridge Set
VC2400	Viscoject easy 2.4 Cartridge Set
VC2700	Viscoject easy 2.7 Cartridge Set
VC2900	Viscoject easy 2.9 Cartridge Set

2. Paredzētā lietojuma joma

Intraokulārās lēcas (IOL) piemērotība kombinācijā ar medicīnas ierīci (IOL inžektoru) ir iepriekš jāpārbauda un jāapstiprina intraokulārās lēcas ražotājam.

2.1 Paredzētais lietojums

Intraokulārās lēcas (IOL) locīšana un injicēšana acs operācijas laikā.

2.2 Klīniskais ieguvums

IOL inžektors ļauj implantēt IOL caur maziem iegriezumiem.

3. Piezīmes par drošumu

Brīdinājums



Bojātas vai nesterilas medicīnas ierīces lietošana var izraisīt infekciju / endoftalmītu pacientam. Nelietojiet medicīnas ierīci, ja uz pašas medicīnas ierīces vai sterīlā iepakojuma ir bojājuma pazīmes.

Brīdinājums



Medicīnas ierīci nedrīkst lietot pēc derīguma termiņa beigām. Lietošana pēc derīguma termiņa beigām var izraisīt infekciju / endoftalmītu pacientam.

Brīdinājums



Pieskaršanās endotēlijam ar silikona spilventiņu vai IOL var bojāt radzenes endotēliju.

Brīdinājums



Par atbilstošas ķirurģiskās metodes izvēli atbild katrs ķirurgs pats. Ķirurgam jāizvērtē attiecīgās procedūras piemērotība, pamatojoties uz savu izglītību un pieredzi.

Brīdinājums



Šī medicīnas ierīce ir tikai vienreiz lietojama. Atkārtots lietojums vai neatbilstoša atkārtota apstrāde var radīt smagas nevēlamas sekas pacienta veselībai un drošumam.



- Atkārtots lietojums var izraisīt infekciju / endoftalmītu, TASS vai alerģisku reakciju tīrīšanas atlikumu dēļ.



- Medicīnas ierīces veikspēja var tikt apdraudēta. Karstums vai tīrīšanas process izjauc medicīnas ierīces veikspējas īpašības (piemēram, mehāniskās īpašības un slīdēšanas īpašības).

Brīdinājums



Ar medicīnas ierīci drīkst rīkoties veselības aprūpes speciālisti, un pacientam to drīkst piemērot ķirurgs. Nekvalificēta personāla veikts lietojums var pacientam izraisīt traumu.



Par pacienta rūpīgu pirmsoperācijas novērtējumu, pamatotu klīnisko spriedumu un riska un ieguvumu novērtējumu atbild ķirurgs. ASV federālie tiesību akti ierobežo šīs medicīnas ierīces pārdošanu ārstiem vai pēc ārstu pasūtījuma.

Piesardzību



Lai nepieļautu kapsulas plīsumu, IOL acī jāievada lēni un uzmanīgi.



4. Ziņošana ražotājam un iestādēm

Par smagiem negadījumiem saistībā ar ierīci jāziņo ražotājam un kompetentajai iestādei, kurā reģistrēts lietotājs un/vai pacients.

5. Vienreizlietojamā IOL inžektora lietošanas instrukcija

Kārtridžu komplektu veido divas daļas:

1. Sterila iepildīšanas ierīce ar kārtridžu un silikona spilventiņu (1+2)
2. Atkārtoti lietojams titāna inžektors – nav iekļauts šajā komplektā

Notīriet, dezinficējiet un sterilizējiet atkārtoti lietojamo inžektoru saskaņā ar atkārtoti lietojamā inžektora lietošanas instrukciju „Sagatavošana saskaņā ar EN ISO 17664” un ievietojiet to sterilā vidē sterilā stāvoklī.

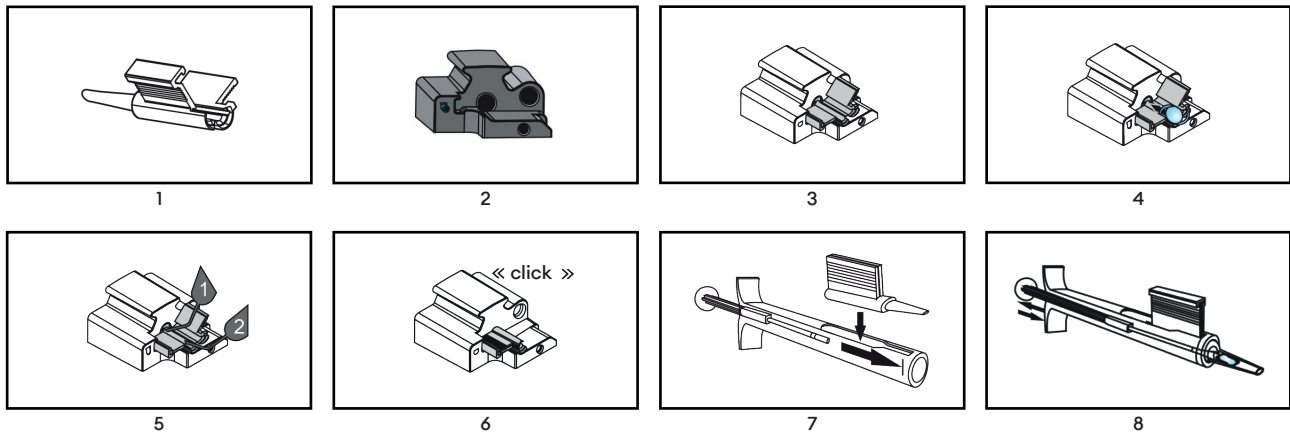
1. Atveriet blisteri sterilā vidē un izņemiet sterilo iepildīšanas ierīci ar kārtridžu (1) un silikona spilventiņu (2).
2. Uzlieciet silikona spilventiņu uz inžektora virzuļa. Silikona spilventiņam noteikti jābūt taisnam.
3. Turiet iepildīšanas bloku ar kārtridžu tā, lai kārtridža aizmugurējo spārnu varētu vadīt ar kreisās rokas rādītājpirkstu (3).
4. Pietiekami piepildiet kārtridža galu un iepildīšanas kameru ar oftalmoloģiskajiem viskoķirurģiskajiem līdzekļiem (OVD).

Pirms OVD ievadīšanas ieteicams izskalot kārtridža galu un iepildīšanas kameru ar līdzsvarotu sāls šķīdumu (BSS).

Ļaujiet OVD iedarboties (30s). OVD var zaudēt eļļojošās īpašības, pārāk ilgi atrodoties saskarē ar gaisu. Tāpēc IOL jāinjicē nekavējoties pēc iepildīšanas.

Hidrofobu IOL tipi: Nepieciešams lietot OVD. Tikai un vienīgi BSS lietošana nav atļauta. Turklāt uz silikona spilventiņa (4) uzpūliet pilienu OVD.

5. Atveriet iepildīšanas kameru tā, lai IOL varētu viegli ievietot. Pozicionējiet IOL iepildīšanas kameras vidū ar ieliektu orientāciju (5).
6. Izmantojiet sterilu pinceti, lai nedaudz piespiestu IOL optiku, tādējādi nodrošinot, ka IOL salocīsies ieliektā virzienā. IOL gadījumā ar C veida cilpas haptiku ar sterilu pinceti izlīdziniet haptiku optikas virzienā.
7. Vienlaikus aizveriet iepildīšanas kameras spārnus, līdz ieslēdzas mehānisms „Click-Lock” (6) (nofiksējas ar klikšķi).
8. Ievietojiet kārtridžu atverē inžektora priekšējā galā. Iebīdiet kārtridžu uz priekšu līdz galam (7).
9. Bīdīet inžektora virzuli uz priekšu.
Ja silikona spilventiņš ir slīps un to nevar ievietot slēgtajā iepildīšanas kamerā, silikona spilventiņu var izlīdzināt ar pinceti.
10. Ievirziet IOL kārtridža konusveida gala centrā.
Atvelciet inžektora virzuli dažus milimetrus atpakaļ un pēc tam atkal bīdīet uz priekšu. Šī darbība nodrošina, ka IOL vienmēr tiek satverta pareizi.
Tagad IOL ir ievietota un gatava injekcijai.
11. Lēnām injicējiet IOL acī, vienmērīgi spiežot inžektora virzuli (8).
12. Pareizu IOL izvadīšanu var atbalstīt, nedaudz pagriežot inžektoru. Inžektora virzuli bīdīet uz priekšu tikai tik ilgi, līdz IOL ir pilnībā izvadīta.
13. Ja nepieciešams, izejas laikā palīdziet IOL ar piemērota pozicionēšanas āķa palīdzību un novietojiet IOL tās galīgajā pozīcijā.
14. Rūpīgi noņemiet viskoelastīgo materiālu no acs un IOL, izmantojot standarta irigācijas un aspirācijas metodes.



6. Atbrīvošanās no ierīces

Brīdinājums

Medicīnas ierīce pēc lietojuma var būt piesārņota ar potenciāli infekciozām cilvēka izcelsmes vielām. Pēc lietošanas atbrīvojieties no medicīnas ierīces un iepakojuma saskaņā ar spēkā esošajām bioloģiski bīstamo atkritumu apsaimniekošanas vadlinijām.



7. Simboli

	Sterilizēts, izmantojot etilēnoksidu		Uzglabāt sausā veidā
	Medicīnas ierīču skaits iepakojuma vienībā		Nelietot, ja iepakojums ir bojāts, un iepazīties ar lietošanas instrukciju.
	Viena sterila barjeras sistēma		Sargāt no saules gaismas
	Viena sterila barjeras sistēma ar aizsargājošu iepakojumu ārpusē		Nesterilizēt atkārtoti
	Ražošanas datums GGGG-MM-DD un ražošanas valsts		CE simbols ar paziņotās iestādes numuru
	Nelietot atkārtoti		Pilnvarotais pārstāvis Eiropas Kopienā/Eiropas Savienībā
	Atsauces numurs		Atvērt šeit
	Partijas numurs		Unikālais ierīces identifikators
	Derīguma termiņš		Medicīnas ierīce
	Ražotājs		Skatīt elektronisko lietošanas instrukciju www.medical.com/ifu
	Lietot tikai kvalificētam personālam		Piesardzību
	Pārstrāde		



1. Reikwijdte

Deze gebruiksaanwijzing is van toepassing op de volgende medische hulpmiddelen:

Referentienummer	Productnaam
VC2200	Viscoject easy 2.2 Cartridge Set
VC2400	Viscoject easy 2.4 Cartridge Set
VC2700	Viscoject easy 2.7 Cartridge Set
VC2900	Viscoject easy 2.9 Cartridge Set

2. Beoogd toepassingsgebied

De geschiktheid van de intraoculaire lens (IOL) in combinatie met het medisch hulpmiddel (IOL-injector) moet op voorhand worden getest en goedgekeurd door de fabrikant van de intraoculaire lens.

2.1 Beoogd gebruik

Opbouwen en injecteren van een intraoculaire lens (IOL) tijdens oogchirurgie.

2.2 Klinisch voordeel

De IOL-injector maakt IOL-implantatie door kleine incisies mogelijk.

3. Opmerkingen over veiligheid

Waarschuwing



Het gebruik van een beschadigd of niet-steriel medisch hulpmiddel kan leiden tot infectie/endoftalmitis bij de patiënt. Gebruik het medisch hulpmiddel niet indien er sporen van schade op het hulpmiddel zelf of op de steriele verpakking zijn.

Waarschuwing



Het medisch hulpmiddel mag niet worden gebruikt na de uiterste gebruiksdatum. Het gebruik na de uiterste gebruiksdatum kan leiden tot infectie/endoftalmitis bij de patiënt.

Waarschuwing



Het aanraken van het endotheel met het siliconen kussen of de IOL kan het corneale endotheel beschadigen.

Waarschuwing



Het is de verantwoordelijkheid van de chirurg zelf om de juiste chirurgische techniek toe te passen. De chirurg moet op basis van zijn/haar training en ervaring beoordelen of de procedure in kwestie geschikt is.

Waarschuwing



Het hulpmiddel is uitsluitend bedoeld voor eenmalig gebruik. Het hergebruiken of herverwerken kan ernstige gevolgen hebben voor de gezondheid en veiligheid van de patiënt.



- Het hergebruiken kan leiden tot infectie/endoftalmitis, toxic anterior segment syndrome (TASS) of allergische reactie wegens reinigingsresten.



- De prestaties van het medisch hulpmiddel kunnen in gevaar worden gebracht. De prestatiekenmerken (bijv. mechanische eigenschappen en glijvermogen) van het medisch hulpmiddel worden aangetast door warmte of reiniging.

Waarschuwing



Het medisch hulpmiddel kan worden gehanteerd door zorgprofessionals en door de chirurg worden toegepast op de patiënt. Gebruik door niet-gekwalificeerd personeel kan leiden tot letsel bij de patiënt.



Het is de verantwoordelijkheid van de chirurg om vóór de operatie een klinische beoordeling en analyse van risico's/baten uit te voeren die specifiek is voor de patiënt.

In de VS beperkt de federale wetgeving de verkoop van dit medisch hulpmiddel tot artsen of in opdracht van artsen.

Opgelet



Om breuk van de capsule te vermijden, moet de IOL langzaam en voorzichtig worden ingevoerd in het oog.



4. Incidenten melden aan fabrikant en autoriteiten

Ernstige incidenten in verband met het hulpmiddel moeten worden gemeld aan de fabrikant en de autoriteit die bevoegd is voor de plaats waar de gebruiker en/of patiënt is gevestigd.

5. Instructies voor toepassing van de IOL-injector voor eenmalig gebruik

De cartridgeset bestaat uit twee delen:

1. Steriele laadeenheid met cartridge en siliconen kussen (1+2)
2. Herbruikbare titanium injector – niet inbegrepen in deze set

De herbruikbare injector moet worden gereinigd, ontsmet en gesteriliseerd in overeenstemming met zijn gebruiksaanwijzing, Voorbereiding volgens EN ISO 17664 en in de steriele omgeving worden geplaatst volgens steriele omstandigheden.

1. Open de blister in een steriele omgeving en verwijder de steriele laadeenheid met cartridge (1) en siliconen kussen (2).
2. Plaats het siliconen kussen op de injectorzuiger. Controleer of het siliconen kussen recht ligt.
3. Houd laadeenheid met cartridge zo vast dat de achtervleugel van de cartridge kan worden geleid met de wijsvinger van uw linkerhand (3).
4. Vul de cartridgepunt en laadruimte met voldoende oftalmisch viscochirurgisch hulpmiddel (OVD).

Het wordt aanbevolen om de cartridgepunt en de laadruimte te spoelen met gebalanceerde zoutoplossing (BSS) voordat OVD wordt toegepast.

Laat het OVD inwerken (30s). OVD kan zijn glijdende eigenschappen verliezen indien het te lang in contact komt met lucht. Daarom moet de IOL zonder vertraging worden geïnjecteerd na het laden.

Hydrofobe IOL-typen: De toepassing van OVD is vereist. Het is niet toegestaan om alleen BSS te gebruiken. Breng daarnaast ook een druppel OVD aan op het siliconen kussen (4).

5. Open de laadruimte zodat de IOL eenvoudig kan worden geladen. Plaats de IOL in het midden van de laadruimte met een concave oriëntatie (5).
6. Gebruik de steriele tang om een lichte druk uit te oefenen op de IOL-optiek; dit zorgt ervoor dat de IOL in een concave richting wordt gevouwen.

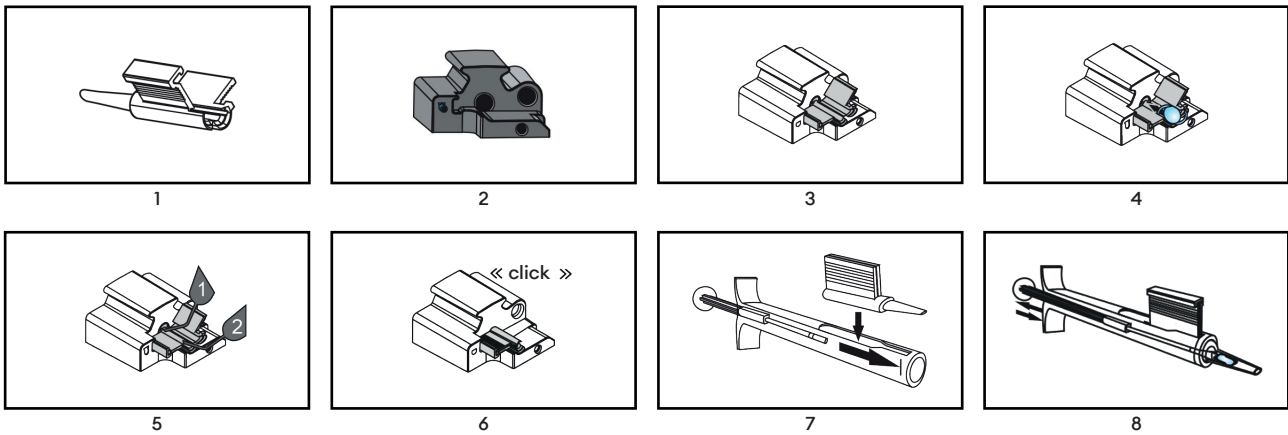
Voor IOL's met C-lus haptiek lijnt u de haptiek met de steriele tang uit in de richting van de optiek.
7. Tegelijk sluit u de vleugels van de laadruimte tot het 'klik-sluiting' mechanisme is vastgezet (6).
8. Steek de cartridge in de opening aan de voorkant van de injector. Duw de cartridge zo ver mogelijk naar voren (7).
9. Duw de zuiger van de injector vooruit.

Indien het siliconen kussen gekanteld is en niet kan worden ingevoerd in de gesloten laadruimte, kan het worden uitgelijnd met de tang.

10. Breng de IOL vooruit naar het midden van de conische punt van de cartridge.

Trek de zuiger van de injector enkele millimeters achteruit en duw hem dan weer vooruit. Deze stap garandeert dat de IOL altijd correct wordt vastgehouden.

De IOL is nu geladen en klaar voor injectie.
11. Voer de IOL langzaam in het oog door gelijkmatige druk uit te oefenen op de injectorzuiger (8).
12. De juiste uitvoer van de IOL kan worden ondersteund door de injector licht te draaien. Duw de injectorzuiger alleen vooruit tot de IOL volledig naar buiten is gekomen.
13. U kunt de IOL zo nodig ondersteunen tijdens de uitvoer met een geschikte positioneerhaak en de IOL in de eindpositie brengen.
14. Verwijder het visco-elastisch materiaal grondig uit het oog en de IOL met standaard irrigatie- en aspiratietechnieken.



6. Afvoeren

Waarschuwing

Het medisch hulpmiddel kan na gebruik verontreinigd raken met mogelijk besmettelijke stoffen van menselijke oorsprong. Verwijder het medisch hulpmiddel en de verpakking na gebruik volgens de toepasselijke voorschriften voor biologisch gevaarlijk afval.



7. Symbolen

	Gesteriliseerd met ethyleenoxide		Droog houden
	Aantal medische hulpmiddelen in verpakking		Niet gebruiken indien de verpakking beschadigd is en raadpleeg de gebruiksaanwijzing
	Alleen steriel barrièresysteem		Niet blootstellen aan zonlicht
	Alleen steriel barrièresysteem met beschermende verpakking aan de buitenzijde		Niet hersteriliseren
	Productiedatum JJJJ-MM-DD en land van productie		CE-symbool met nummer van aangemelde instantie
	Niet hergebruiken		Erkende vertegenwoordiger in de Europese Gemeenschap/ Europese Unie
	Referentienummer		Hier openen
	Partijnummer		Unieke code voor identificatie
	Uiterste gebruiksdatum		Medisch hulpmiddel
	Fabrikant		Raadpleeg de elektronische gebruiksaanwijzing <small>www.medical.com/ifu</small>
	Alleen te gebruiken door gekwalificeerd personeel		Opgelet
	Recycling		



1. Bruksområde

Disse bruksanvisningene gjelder for følgende medisinske enheter:

Referansenummer	Produktnavn
VC2200	Viscoject easy 2.2 Cartridge Set
VC2400	Viscoject easy 2.4 Cartridge Set
VC2700	Viscoject easy 2.7 Cartridge Set
VC2900	Viscoject easy 2.9 Cartridge Set

2. Tiltent bruksfelt

Egnetheten til den intraokulære linsen (IOL) i kombinasjon med den medisinske enheten (IOL-injektor) må testes og godkjennes på forhånd av produsenten av den intraokulære produsenten.

2.1 Tiltent bruk

Folding og injisering av en intraokulær linse (IOL) under øyekirurgi.

2.2 Klinisk nytte

IOL-injektor muliggjør IOL-implantasjon gjennom små innsnitt.

3. Merknader om sikkerhet

Advarsel



Bruk av en skadet eller ikke-steril medisinsk enhet kan føre til infeksjon/betennelse i øyeeplet. Ikke bruk den medisinske enheten hvis det er tegn på skade på selve den medisinske enheten eller den sterile emballasjen.

Advarsel



Den medisinske enheten må ikke brukes etter utløpsdatoen. Bruk etter utløpsdatoen kan føre til infeksjon/betennelse på øyeeplet til pasienten.

Advarsel



Berøring av dekkvevet med silikonputen eller IOL kan skade corneal endothelium.

Advarsel



Passende kirurgisk teknikk er den individuelle kirurgens ansvar. Kirurgen må vurdere egnetheten til den respektive prosedyren på grunnlag på hans/hennes opplæring og erfaring.

Advarsel



Den medisinske enheten er kun tiltent for engangsbruk. Gjenbruk eller upassende repressering kan føre til alvorlige bivirkninger på pasientens helse og sikkerhet.



- Gjenbruk kan føre til infeksjon/betennelse i øyeeplet, TASS eller allergisk reaksjon grunnet rengjøringsrester.



- Det kan gå på bekostning av ytelsen til den medisinske enheten. Varme eller rengjøringsprosessen vil ødelegge ytelsesegenskaper (f.eks. mekaniske egenskaper og glideegenskaper) til den medisinske enheten.

Advarsel



Den medisinske enheten kan håndteres av helsepersonell og påføres pasienten av kirurgen. Bruk av ukvalifisert personell kan føre til pasientskade.



En pasientrelatert, grundig preoperativ vurdering, med godt begrunnet klinisk vurdering og vurdering av risiko og nytte, er kirurgens ansvar. Amerikansk føderal lovgivning begrenser salget av denne medisinske enheten til leger eller etter ordre fra leger.

Forsiktig



For å unngå kapselruptur må IOL injiseres sakte og forsiktig i øyet.



4. Rapportere til produsent og myndigheter

Alvorlige hendelser som oppstår i forbindelse med enheten må rapporteres til produsenten og den kompetente myndigheten der brukeren og/eller pasienten er etablert.

5. Bruksinstruksjoner IOL-injektor for engangsbruk

Patronsettet består av to deler:

1. Steril lasteenhet med patron og silikonpute (1+2)
2. Gjenbrukbar titaninjektor - ikke inkludert i dette settet

Rengjør, desinfiser og steriliser den gjenbrukbare injektoren i henhold til bruksanvisningen for den gjenbrukbare injektoren „Klargjøring i henhold til EN ISO 17664“, og plasser den i det sterile miljøet i en steril tilstand.

1. Åpne blister i et sterilt miljø, og fjern den sterile lasteenheten med patron (1) og silikonpute (2).
2. Plasser silikonputen på injektorsprøyten. Sørg for at silikonputen er rett.
3. Hold løfteenheten med patron slik at bakvingen til patronen kan føres med pekefingeren til venstre hånd (3).
4. Fyll patronspissen og lastekammeret tilstrekkelig med viskocirurgisk utstyr for øyeingrep (OVD).

Det anbefales å skylle patronspissen og lastekammeret med balansert saltløsning (BSS) før påføring av OVD.

La OVD virke (30s). OVD kan miste smøreegenskapene sine hvis de er i kontakt med luft for lenge. Derfor bør IOL injiseres uten opphold etter lasting.

Hydrofobe IOL-typer: Påføring av OVD kreves. Eksklusiv bruk av BSS er ikke tillatt. Påfør i tillegg en dråpe OVD til silikonputen (4).

5. Åpne lastekammeret slik at IOL enkelt kan lastes. Plasser IOL i midten av lastekammeret med en konkav retning (5).
6. Bruk steril tang for å påføre litt trykk på IOL-optikken, dette sikrer at IOL foldes i en konkav retning.
For IOL-er med C-sløyfehaptikk, juster haptikken med steril tang i retningen til optikken.
7. På samme tid, lukk vingene til lastekammeret til „Klikklåsmekanismen“ kobles inn (6).
8. Sett patronen inn i åpningen i frontenden av injektoren. Skyv patronen i den fremste posisjonen så langt den vil gå (7).
9. Skyv injektorsprøyten forover.

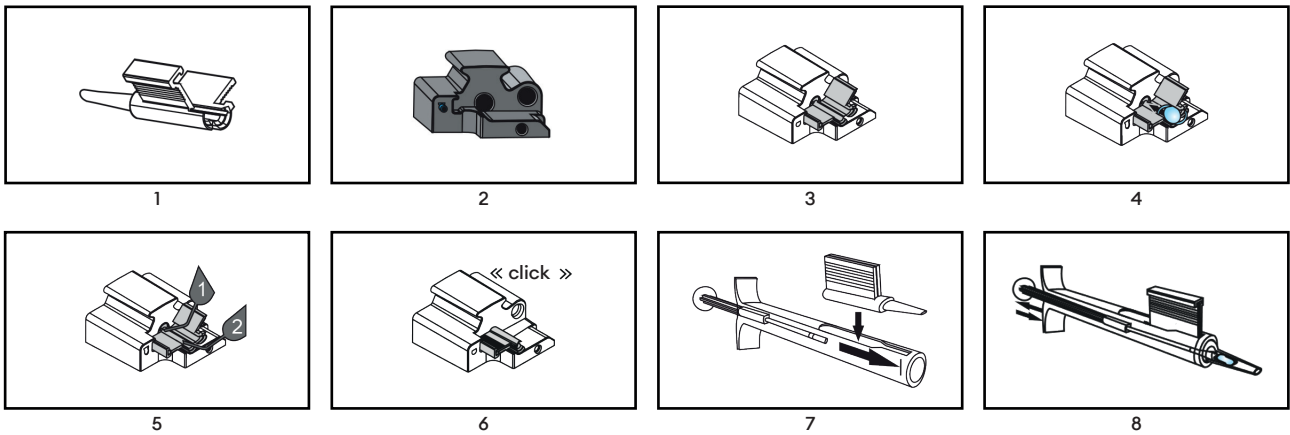
Hvis silikonputen heller og ikke kan settes inn i det lukkede lastekammeret, kan silikonputen justeres med tangen.

10. Før IOL til midten av den koniske spissen av patronen.

Trekk tilbake injektorsprøyten et par millimeter, og skyv den deretter forover igjen. Dette trinnet sikrer at IOL alltid gripes korrekt.

IOL er nå lastet og klar for injeksjon.

11. Injiser sakte IOL i øyet ved å påføre jevnt trykk på injektorsprøyten (8).
12. Korrekt utgang av IOL kan støttes ved å dreie injektoren litt. Skyv kun injektorsprøyten forover til IOL har kommet helt frem.
13. Om nødvendig, assister IOL ved hjelp av en passende posisjoneringskrok under utgangen og før IOL til sin sluttposisjon.
14. Fjern det viskoelastiske materialet grundig fra øyet og IOL med standard irrigasjons- og aspirasjonsteknikker.



6. Avhending

Advarsel

Den medisinske enheten kan være kontaminert med potensielt smittsomme stoffer av menneskeopprinnelse etter bruk. Avhend den medisinske enheten og emballasjen etter bruk i henhold til de gjeldende retningslinjene for biologisk farlig avfall.



7. Symboler

	Sterilisert med etylenoksid		Holdes tørr
	Nummer på medisinsk enhet i emballasjeeenhet		Skal ikke brukes hvis pakken er skadet, og se bruksanvisning
	Sterilt barriersystem for engangsbruk		Skal holdes borte fra sollys
	Sterilt barriersystem for engangsbruk med beskyttende emballasje på utsiden		Skal ikke steriliseres på nytt
	Produksjonsdato ÅÅÅÅ-MM-DD og produksjonsland		Ce-symbol med nummeret til det meldte organet
	Skal ikke gjenbrukes		Autorisert representant i det europeiske fellesskap/ EU
	Referansenummer		Åpne her
	Lotnummer		Unik enhetsidentifikator
	Utløpsdato		Medisinsk enhet
	Produsent		Se elektronisk bruksanvisning www.medical.com/ifu
	Skal kun brukes av kvalifisert personell		Forsiktig
	Resirkulering		



1. Zakres stosowania

Niniejsza instrukcja użytkowania dotyczy następujących wyrobów medycznych:

Numer referencyjny	Nazwa produktu
VC2200	Viscoject easy 2.2 Cartridge Set
VC2400	Viscoject easy 2.4 Cartridge Set
VC2700	Viscoject easy 2.7 Cartridge Set
VC2900	Viscoject easy 2.9 Cartridge Set

2. Zamierzony obszar zastosowania

Przydatność soczewki wewnątrzgałkowej (IOL) w połączeniu z wyrobem medycznym (iniektorem soczewki IOL) musi być uprzednio przetestowana i zatwierdzona przez producenta soczewki wewnątrzgałkowej.

2.1 Użytkowanie zgodne z przeznaczeniem

Składanie i iniekcja soczewki wewnątrzgałkowej (IOL) podczas operacji oka.

2.2 Korzyści kliniczne

Iniektor soczewki IOL umożliwia implantację soczewki IOL przez małe nacięcia.

3. Uwagi dotyczące bezpieczeństwa

Ostrzeżenie

Użycie uszkodzonego lub niesterylnego wyrobu medycznego może prowadzić do zakażenia / zapalenia wewnątrzgałkowego u pacjenta.

Nie używać wyrobu medycznego, jeśli widoczne są oznaki uszkodzenia samego wyrobu medycznego lub jego sterylnego opakowania.



Ostrzeżenie

Wyrobu medycznego nie wolno używać po upływie terminu ważności. Stosowanie po upływie terminu ważności może spowodować zakażenie / zapalenie błony naczyniowej oka u pacjenta.



Ostrzeżenie

Dotykanie śródbłonna przez poduszkę silikonową lub soczewki IOL może uszkodzić śródbłonek rogówki.



Ostrzeżenie

Zastosowanie właściwej techniki chirurgicznej jest obowiązkiem każdego chirurga. Chirurg musi ocenić przydatność danej procedury na podstawie swojego wykształcenia i doświadczenia.



Ostrzeżenie

Wyrób medyczny jest przeznaczony wyłącznie do jednorazowego użytku. Ponowne użycie lub niewłaściwa regeneracja mogą mieć poważne negatywne skutki dla zdrowia i bezpieczeństwa pacjenta.



- Ponowne użycie może spowodować infekcję / zapalenie wnętrza oka, wywołać toksyczny zespół przedniego odcinka (TASS) lub reakcję alergiczną spowodowaną pozostałościami po czyszczeniu.



- Działanie wyrobu medycznego może być zagrożone. Ciepło lub proces czyszczenia spowoduje zniszczenie właściwości użytkowych (np. właściwości mechanicznych i właściwości ślizgowych) wyrobu medycznego.

Ostrzeżenie

Wyrób medyczny może być używany przez pracowników ochrony zdrowia i stosowany u pacjenta przez chirurga. Użycie wyrobu przez niewykwalifikowany personel może spowodować obrażenia ciała pacjenta.



Obowiązkiem chirurga jest przeprowadzenie starannej oceny przedoperacyjnej z uwzględnieniem pacjenta i uzasadnionej oceny klinicznej oraz oceny ryzyka i korzyści.

Prawo federalne Stanów Zjednoczonych ogranicza sprzedaż tego wyrobu medycznego lekarzom lub na zlecenie lekarzy.

Ostrożnie

Aby uniknąć pęknięcia torebki, iniekcja soczewki IOL do oka musi odbywać się powoli i ostrożnie.





4. Raportowanie do producenta i władz

Poważne incydenty związane z wyrobem należy zgłaszać producentowi oraz właściwemu organowi, w obrębie jurysdykcji którego ma siedzibę użytkownik i/lub pacjent.

5. Instrukcja stosowania jednorazowego iniektora soczewki IOL

Zestaw wkładów składa się z dwóch części:

1. Sterylna jednostka ładująca z wkładem i silikonową poduszką (1+2)
2. Tytanowy iniektor wielokrotnego użytku – nie wchodzi w skład tego zestawu

Wyczyścić, zdezynfekować i wysterylizować iniektor wielokrotnego użytku zgodnie z instrukcją obsługi iniektora wielokrotnego użytku „Przygotowanie zgodnie z normą EN ISO 17664” i umieścić go w sterylnym środowisku w sterylnym stanie.

1. Otworzyć blister w sterylnym środowisku i wyjąć sterylną jednostkę ładującą z wkładem (1) i silikonową poduszką (2).
2. Umieścić poduszkę silikonową na tłoku iniektora. Upewnij się, że poduszka silikonowa jest prosta.
3. Przytrzymać jednostkę ładującą z wkładem tak, aby tylne skrzydło wkładu można było poprowadzić palcem wskazującym lewej ręki (3).
4. Wypełnić końcówkę wkładu i komorę ładowania w dostatecznym stopniu oftalmicznym środkiem lepkochirurgicznym (OVD).

Przed zastosowaniem środka OVD zaleca się przepłukanie końcówki wkładu i komory ładowania roztworem soli fizjologicznej (BSS).

Umożliwić środkowi OVD podjęcie działania (30s). Środek OVD może stracić swoje właściwości smarne, jeśli zbyt długo pozostaje w kontakcie z powietrzem. Dlatego po załadowaniu soczewki IOL należy bezzwłocznie przeprowadzić jej iniekcję.

Typy hydrofobowych soczewek IOL: Wymagane jest zastosowanie środka OVD. Nie zezwala się na wyłączne korzystanie z roztworu BSS.

Dodatkowo nanieść kroplę środka OVD na poduszkę silikonową (4).

5. Otworzyć komorę ładowania, aby można było łatwo załadować soczewkę IOL. Umieścić soczewkę IOL w środku komory ładowania w orientacji wklęsłej (5).
6. Użyć sterylnych kleszczyków, aby lekko docisnąć układ optyczny IOL, dzięki czemu soczewka IOL będzie się zaginać w orientacji wklęsłej.

W przypadku soczewek IOL z haptkami typu C-loop należy wyrównać haptki za pomocą sterylnych kleszczyków w kierunku układu optycznego.
7. Jednocześnie zamknąć skrzydła komory załadunkowej do momentu zatrzaśnięcia się mechanizmu typu „Click-Lock” (6).
8. Umieścić wkład w otworze w przedniej części iniektora. Pchnąć wkład do pozycji najbardziej wysuniętej do przodu, do oporu (7).
9. Popchnąć tłok iniektora do przodu.

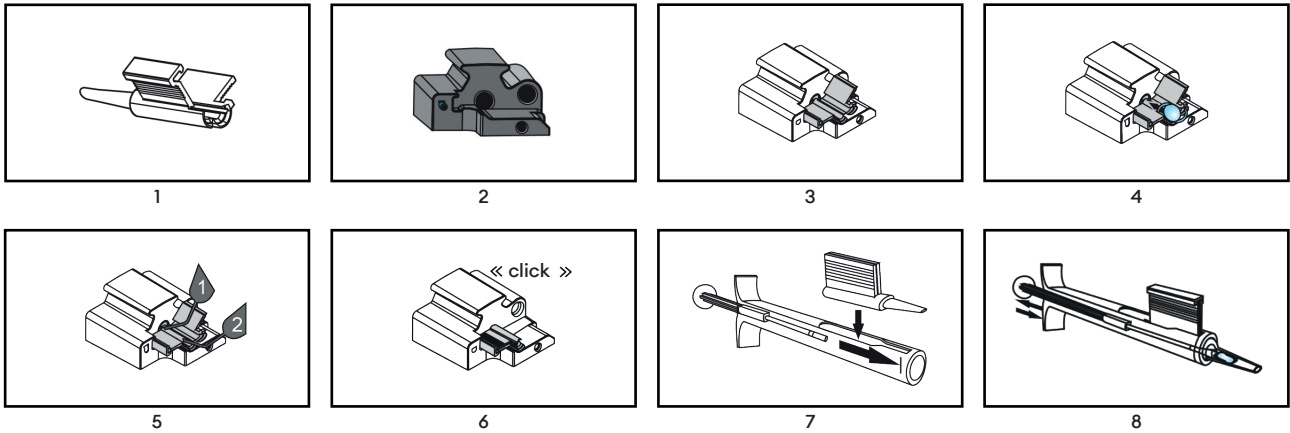
Jeżeli poduszka silikonowa jest nachylona i nie można jej umieścić w zamkniętej komorze ładowania, można ją wyrównać za pomocą kleszczyków.

10. Wprowadzić soczewkę IOL do środka stożkowej końcówki wkładu.

Pociągnąć tłok iniektora do tyłu o kilka milimetrów, a następnie ponownie popchnąć go do przodu. Ten krok zapewnia, że soczewka IOL jest zawsze prawidłowo zamocowana.

Soczewka IOL jest teraz załadowana i gotowa do iniekcji.

11. Przeprowadzić powoli iniekcję soczewki IOL do oka, wywierając równomierny nacisk na tłok iniektora (8).
12. Prawidłowe wyprowadzenie soczewki IOL można ułatwić przez lekkie obrócenie iniektora. Popchnąć tłok iniektora do przodu tylko do momentu całkowitego wyłonienia się soczewki IOL.
13. W razie potrzeby wspomóc soczewkę IOL odpowiednim haczykiem pozycjonującym podczas wysuwania i doprowadzić soczewkę IOL do ostatecznego położenia.
14. Dokładnie usunąć materiał wiskoelastyczny z oka i soczewki IOL, stosując standardowe techniki irygacji i aspiracji.



6. Utylizacja

Ostrzeżenie

Po użyciu wyrób medyczny może zostać zanieczyszczony substancjami potencjalnie zakaźnymi pochodzenia ludzkiego. Po użyciu wyrób medyczny i opakowanie należy zutylizować zgodnie z obowiązującymi wytycznymi dotyczącymi biologicznych odpadów niebezpiecznych.



7. Symbole

	Sterylizowane przy użyciu tlenu etylenu		Chronić przed wilgocią
	Liczba wyrobów medycznych w jednostce opakowaniowej		Nie używać, jeśli opakowanie jest uszkodzone i zapoznać się z instrukcją użytkowania
	System pojedynczej bariery sterylnej		Chronić przed światłem słonecznym
	System pojedynczej bariery sterylnej z opakowaniem ochronnym na zewnątrz		Nie sterylizować ponownie
	Data produkcji RRRR-MM-DD i kraj produkcji		Symbol CE z numerem jednostki notyfikowanej
	Nie używać ponownie		Upoważniony przedstawiciel we Wspólnocie Europejskiej / Unii Europejskiej
	Numer referencyjny		Otwierać tutaj
	Numer partii		Unikalny identyfikator wyrobu
	Data ważności		Wyrób medyczny
	Producent		Zapoznaj się z elektroniczną instrukcją użytkowania www.medicel.com/ifu
	Wyrób może być używany wyłącznie przez wykwalifikowany personel		Ostrożnie
	Recykling		



1. Âmbito de aplicação

Estas instruções de utilização aplicam-se aos seguintes dispositivos médicos:

Número de referência	Nome do produto
VC2200	Viscoject easy 2.2 Cartridge Set
VC2400	Viscoject easy 2.4 Cartridge Set
VC2700	Viscoject easy 2.7 Cartridge Set
VC2900	Viscoject easy 2.9 Cartridge Set

2. Fim previsto da aplicação

A adequação das lentes intraoculares (LIO) em combinação com o dispositivo médico (injetor de LIO) tem de ser testada e aprovada anteriormente pelo fabricante das lentes intraoculares.

2.1 Utilização prevista

Dobragem e injeção de lente intraocular (LIO) em cirurgia oftálmica.

2.2 Benefícios clínicos

O injetor de LIO permite uma implantação de LIO através de incisões pequenas.

3. Notas sobre segurança

Atenção



A utilização de dispositivos médicos danificados ou não esterilizados pode causar infeção ou endoftalmite no doente. Não utilize o dispositivo médico se o próprio dispositivo médico ou a sua embalagem apresentarem sinais de danificação.

Atenção



O dispositivo médico não pode ser utilizado depois de expirado o prazo de validade. A utilização depois de expirado o prazo de validade pode causar infeção / endoftalmite no doente.

Atenção



Tocar no endotélio com a almofada de silicone ou a LIO pode lesar o endotélio da córnea.

Atenção



A escolha da técnica cirúrgica adequada é da responsabilidade do cirurgião individual. O cirurgião deve avaliar a adequação do respetivo procedimento com base na sua formação e experiência.

Atenção



O dispositivo médico destina-se à utilização única. A reutilização ou um reprocessamento incorreto pode ter efeitos secundários graves na saúde e na segurança do doente.



- A reutilização pode causar infeção / endoftalmite, síndrome tóxica do segmento anterior (TASS) ou reações alérgicas devido a resíduos de limpeza.



- O desempenho do dispositivo médico pode ser comprometido. O calor ou o processo de limpeza destruirá as características de desempenho (p. ex., propriedades mecânicas e propriedades de deslize) do dispositivo médico.

Atenção



O dispositivo médico tem de ser manuseado por profissionais de saúde e aplicado no doente pelo cirurgião. A utilização por pessoal não qualificado pode causar ferimentos no doente.



É da responsabilidade do cirurgião fazer uma avaliação pré-operatória cuidadosa em relação ao doente, procedendo a uma decisão clínica bem fundamentada e ponderação dos riscos e benefícios. Segundo a legislação federal dos E.U.A., este dispositivo só pode ser vendido por um médico ou por ordem de um médico.

Cuidado



A fim de evitar uma rutura da cápsula, a LIO tem de ser injetada lenta e cuidadosamente no olho.



4. Notificação do fabricante e das autoridades

Incidentes graves que ocorram em relação ao dispositivo devem ser notificados ao fabricante e à autoridade competente do país em que o utilizador/doente está estabelecido.

5. Instruções de aplicação para o injetor de LIO de utilização única

O cartucho é composto por duas partes:

1. Unidade de carga estéril com cartucho e almofada de silicone (1+2)
2. O injetor de titânio reutilizável - não incluído neste conjunto

Limpe, desinfete e esterilize o injetor de acordo com as instruções de utilização do injetor reutilizável „Preparation according to EN ISO 17664“ („Preparação de acordo com EN ISO 17664“) e coloque-o no ambiente estéril, em condições estéreis.

1. Abra o blister num ambiente estéril e remova a unidade de carga com o cartucho (1) e a almofada de silicone (2).
2. Coloque a almofada de silicone no êmbolo do injetor. Assegure-se de que a almofada de silicone está direita.
3. Segure a unidade de carga com o cartucho de forma que a asa traseira do cartucho possa ser movida com o dedo indicador da sua mão esquerda (3).
4. Encha a ponta do cartucho e a câmara de carga suficientemente com os dispositivos viscosirúrgicos oftálmicos (DVO).

Recomenda-se irrigar a ponta do cartucho e a câmara de carga com solução salina balanceada (Balanced Salt Solution, BSS) antes de aplicar os DVO.

Deixe os DVO atuar (30s). Os DVO podem perder as suas características lubrificantes se entrarem em contacto com ar durante muito tempo. Por isso, a LIO deve ser injetada sem atraso depois de carregada.

Tipos de LIO hidrofóbicos: é necessária a aplicação de DVO. Não é permitida a utilização exclusiva de BSS. Adicionalmente, aplique uma gota de DVO na almofada de silicone (4).

5. Abra a câmara de carga de forma que a LIO possa ser carregada facilmente. Posicione a LIO no centro da câmara de carga com orientação côncava (5).
6. Utilize o fórceps estéril para aplicar pressão ligeira na parte óptica da LIO; isto assegura que a LIO se dobre na direção côncava.
Quando se utilizam LIO com hápticos em c-look, alinhe os hápticos com o fórceps estéril na direção da zona óptica.
7. Simultaneamente, feche as asas da câmara de carga até que o mecanismo “click-lock” engate (6).
8. Introduza o cartucho na abertura na extremidade frontal do injetor. Empurre o cartucho tanto quanto possível até à posição mais avançada (7).
9. Empurre o êmbolo do injetor para a frente.

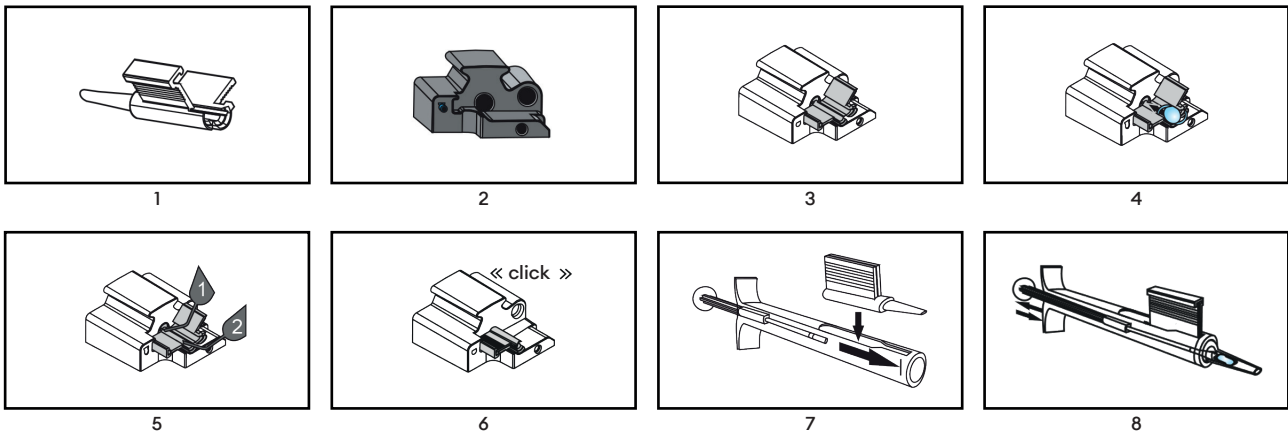
Se a almofada de silicone estiver inclinada e não puder ser inserida na câmara de carga fechada, pode-se alinhar a almofada de silicone com o fórceps.

10. Empurrar a LIO até ao centro da ponta cónica do cartucho.

Puxe o êmbolo do injetor alguns milímetros para fora e volte depois a empurrá-lo para dentro. Este passo assegura que a LIO adere sempre corretamente.

A LIO está agora carregada e pronta para a injeção.

11. Injete a LIO lentamente no olho aplicando pressão uniforme no êmbolo do injetor (8).
12. A saída correta da LIO pode ser apoiada rodando o injetor ligeiramente. Empurre o êmbolo de injetor para a frente apenas até a LIO tiver saído completamente.
13. Se necessário, apoie a LIO com a ajuda de um gancho de posicionamento adequado durante a saída e coloque a LIO na sua posição final.
14. Remova cuidadosamente o material viscoelástico do olho e da LIO com a irrigação habitual e técnicas de aspiração.



6. Eliminação

Atenção

O dispositivo médico pode estar contaminado com substâncias potencialmente infecciosas de origem humana depois da utilização. Elimine o dispositivo médico e a embalagem depois da utilização de acordo com as normas aplicáveis a resíduos biológicos perigosos.



7. Símbolos

	Esterilizado com óxido de etileno		Proteger da humidade
	Número de dispositivos médicos na unidade de embalagem		Não utilizar se a embalagem estiver danificada e consultar as instruções de utilização
	Sistema de barreira estéril simples		Proteger da luz solar
	Sistema de barreira estéril simples com condicionamento protetor exterior		Não reesterilizar
	Data de fabrico AAAA-MM-DD e país de fabrico		Símbolo CE com o número do organismo notificado
	Não voltar a utilizar		Representante autorizado na Comunidade Europeia/União Europeia
	Número de referência		Abrir aqui
	Código do lote		Identificador do dispositivo médico
	Prazo de validade		Dispositivo médico
	Fabricante		Consultar as instruções de utilização eletrónicas www.medicel.com/ifu
	Para utilização exclusiva por pessoal qualificado		Cuidado
	Reciclagem		



1. Domeniul de aplicare

Aceste instrucțiuni de utilizare se aplică următoarelor dispozitive medicale:

Număr de referință	Denumirea produsului
VC2200	Viscoject easy 2.2 Cartridge Set
VC2400	Viscoject easy 2.4 Cartridge Set
VC2700	Viscoject easy 2.7 Cartridge Set
VC2900	Viscoject easy 2.9 Cartridge Set

2. Domeniul de utilizare prevăzut

Caracterul adecvat al lentilei intraoculare (LIO) în combinație cu dispozitivul medical (injector LIO) trebuie să fie testat și aprobat în prealabil de către producătorul lentilei intraoculare.

2.1 Utilizarea prevăzută

Plierea și implantarea unei lentile intraoculare (LIO) în timpul intervenției chirurgicale oculare.

2.2 Beneficiu clinic

Injectorul LIO permite implantarea LIO prin incizii mici.

3. Note privind siguranța

Avertisment



Utilizarea unui dispozitiv medical deteriorat sau nesteril poate conduce la apariția de infecții/endoftalmită la pacient. Nu utilizați dispozitivul medical dacă există indicii de deteriorare a dispozitivului medical în sine sau a ambalajului steril.

Avertisment



Dispozitivul medical nu trebuie să fie utilizat după data de expirare. Utilizarea după data de expirare poate conduce la apariția de infecții/endoftalmită la pacient.

Avertisment



Atingerea endoteliului cu perna de silicon sau cu LIO poate deteriora endoteliul cornean.

Avertisment



Utilizarea unei tehnici chirurgicale adecvată constituie responsabilitatea individuală a chirurgului. Chirurgul trebuie să evalueze caracterul adecvat al procedurii respective pe baza pregătirii și experienței sale.

Avertisment



Dispozitivul medical este destinat unei singure utilizări. Reutilizarea sau reprocesarea necorespunzătoare poate conduce la efecte adverse grave asupra sănătății și siguranței pacientului.



- Reutilizarea poate conduce la infecții/endoftalmită, sindrom toxic de segment anterior (TASS) sau reacții alergice din cauza resturilor de curățare.



- Performanța dispozitivului medical poate fi compromisă. Căldura sau procesul de curățare va distruge caracteristicile de performanță (de ex. proprietățile mecanice și proprietățile de alunecare) ale dispozitivului medical.

Avertisment



Dispozitivul medical poate fi manevrat de către profesioniștii din domeniul sănătății și poate fi aplicat pacientului de către chirurg. Utilizarea de către personalul necalificat poate conduce la rănirea pacientului.



O evaluare preoperatorie atentă, legată de pacient, cu o apreciere clinică bine fundamentată și o evaluare a riscurilor și beneficiilor cade în responsabilitatea chirurgului.

Legislația federală a SUA restricționează vânzarea acestui dispozitiv medical doar către medici sau la prescripția medicilor.

Atenționare



Pentru a evita ruperea capsulei, LIO trebuie implantată în ochi încet și cu grijă.



4. Raportarea către producător și autorități

Incidentele grave survenite în legătură cu dispozitivul trebuie raportate producătorului și autorității competente în jurisdicția a căreia se află utilizatorul și/sau pacientul.

5. Instrucțiuni de aplicare pentru injectorul LIO de unică folosință

Setul de cartușe constă din două părți:

1. Unitatea de încărcare sterilă cu cartuș și pernă de silicon (1+2)
2. Injectorul reutilizabil din titan care nu este inclus în acest set

Curățați, dezinfecțați și sterilizați injectorul reutilizabil în conformitate cu instrucțiunile de utilizare pentru injectorul reutilizabil „Pregătire conform EN ISO 17664” și introduceți-l în mediul steril în condiții de sterilitate.

1. Deschideți blisterul într-un mediu steril și scoateți unitatea de încărcare sterilă cu cartușul (1) și perna de silicon (2).
2. Așezați perna de silicon pe pistonul injectorului. Asigurați-vă că perna de silicon este dreaptă.
3. Țineți unitatea de încărcare cu cartușul astfel încât aripa din spate a cartușului să poată fi ghidată cu degetul arătător al mâinii stângi (3).
4. Umpleți vârful cartușului și camera de încărcare cu o cantitate suficientă de dispozitive vâscochirurgicale oftalmice (DVO).

Se recomandă spălarea vârfului cartușului și a camerei de încărcare cu soluție salină tamponată (SST) înainte de aplicarea DVO.

Permiteți ca DVO să acționeze (30s). DVO își pot pierde proprietățile de lubrifiere dacă sunt în contact cu aerul pentru o perioadă prea lungă de timp. De aceea, LIO trebuie implantată fără întârziere după încărcare.

LIO de tip hidrofob: Este necesară aplicarea DVO. Nu este permisă utilizarea exclusivă a SST. În plus, aplicați o picătură de DVO pe perna de silicon (4).

5. Deschideți camera de încărcare astfel încât LIO să poată fi încărcată cu ușurință. Poziționați LIO în mijlocul camerei de încărcare cu o orientare concavă (5).
 6. Folosiți o penseta sterilă pentru a aplica o ușoară presiune asupra dispozitivului optic al LIO, astfel încât LIO să se plieze în sens concav concavă.
- Pentru LIO cu suporturi laterale cu buclă în formă de C (suport haptic), aliniați suporturile laterale cu pensete sterile pe direcția dispozitivului optic.
7. În același timp, închideți aripile camerei de încărcare până când mecanismul de „blocare cu clic” se blochează (6).
 8. Introduceți cartușul în deschiderea din capătul frontal al injectorului. Împingeți cartușul în poziția cea mai avansată până la capăt (7).
 9. Împingeți pistonul injectorului înainte.

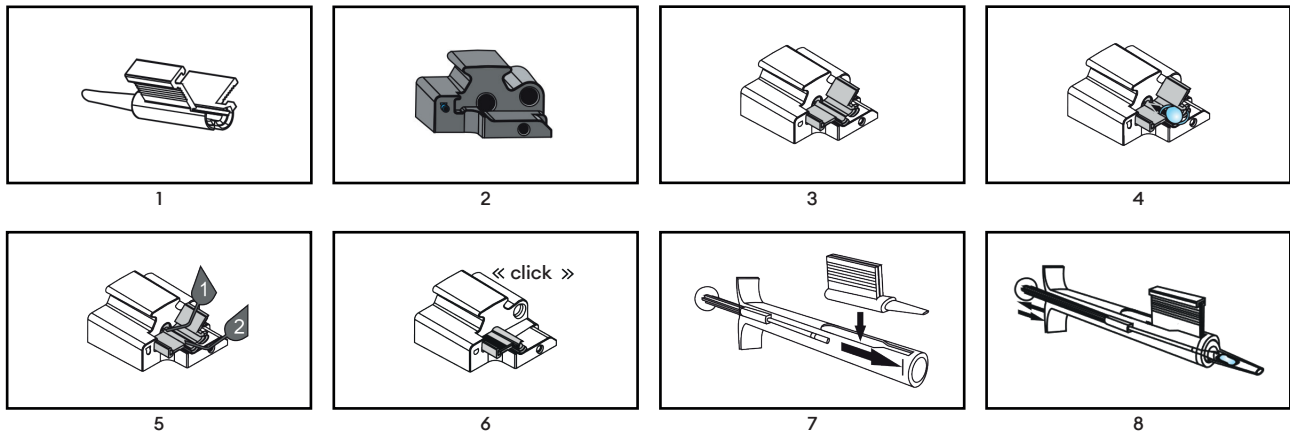
În cazul în care perna de silicon este înclinată și nu poate fi introdusă în camera de încărcare închisă, perna de silicon poate fi aliniată cu penseta.

10. Deplasați înainte LIO până la centrul vârfului conic al cartușului.

Trageți înapoi pistonul injectorului cu câțiva milimetri și apoi împingeți-l din nou înainte. Acest pas asigură că LIO este întotdeauna prinsă corect.

LIO este acum încărcată și pregătită pentru implantare.

11. Injecția încet LIO în ochi prin aplicarea unei presiuni uniforme asupra pistonului injectorului (8).
12. Ieșirea corectă a LIO poate fi susținută prin rotirea ușoară a injectorului. Împingeți pistonul injectorului înainte numai până când LIO a ieșit complet.
13. Dacă este necesar, asistați LIO cu ajutorul unui cârlig de poziționare adecvat în timpul ieșirii și aduceți LIO în poziția finală.
14. Îndepărtați bine materialul vâscoelastic de pe ochi și de pe LIO folosind tehnici standard de irigare și aspirare.



6. Eliminarea

Avertisment

După utilizare, dispozitivul medical poate fi contaminat cu substanțe potențial infecțioase de origine umană. Eliminați dispozitivul medical și ambalajul după utilizare în conformitate cu normele aplicabile privind deșeurile biologice periculoase.



7. Simboluri

	Sterilizat prin utilizarea oxidului de etilenă		A se păstra în stare uscată
	Numărul de dispozitive medicale din unitatea de ambalare		Nu utilizați produsul dacă ambalajul este deteriorat și consultați instrucțiunile de utilizare
	Sistem de barieră sterilă unică		A se păstra ferit de lumina solară
	Sistem de barieră sterilă unică cu ambalaj de protecție la exterior		A nu se resteriliza
	Data de fabricație AAAA-LL-ZZ și țara de fabricație		Simbolul CE cu numărul organismului notificat
	A nu se reutiliza		Reprezentant autorizat în Comunitatea Europeană/ Uniunea Europeană
	Număr de referință		Deschideți aici
	Numărul lotului		Identificatorul unic al dispozitivului
	Data expirării		Dispozitiv medical
	Producător		Consultați instrucțiunile electronice de utilizare www.medical.com/ifu
	A se utiliza numai de către personal calificat		Atenționare
	Reciclare		



1. Область применения

Данная инструкция по применению предназначена для следующих медицинских изделий:

Номер по каталогу	Наименование изделия
VC2200	Viscoject easy 2.2 Cartridge Set
VC2400	Viscoject easy 2.4 Cartridge Set
VC2700	Viscoject easy 2.7 Cartridge Set
VC2900	Viscoject easy 2.9 Cartridge Set

2. Пригодность для практического использования

Пригодность интраокулярной линзы (ИОЛ) для использования с медицинским изделием (инжектором для имплантации ИОЛ) должна быть предварительно проверена и подтверждена производителем интраокулярной линзы.

2.1 Предусмотренное использование

Складывание и введение интраокулярной линзы (ИОЛ) во время офтальмологической операции.

2.2 Клиническая польза

Инжектор для имплантации ИОЛ позволяет имплантировать ИОЛ через небольшие разрезы.

3. Примечания по технике безопасности

Предупреждение

Использование поврежденного или нестерильного медицинского изделия может привести к возникновению у пациента инфекции/эндофтальмита. Медицинское изделие запрещено использовать при наличии признаков повреждения самого медицинского изделия или стерильной упаковки.



Предупреждение

Медицинское изделие запрещено использовать после истечения срока годности. Использование после истечения срока годности может повлечь за собой возникновение у пациента инфекции/эндофтальмита.



Предупреждение

Прикосновение к эндотелию роговицы силиконовой подушкой или ИОЛ может повредить эндотелий.



Предупреждение

Ответственность за применение правильной хирургической методики лежит на каждом отдельном хирурге. Хирург должен оценить пригодность соответствующей процедуры исходя из своих подготовки и опыта.



Предупреждение

Медицинское изделие предназначено только для однократного использования. Повторное использование или ненадлежащая переработка могут нанести серьезный ущерб здоровью и безопасности пациента.



- Повторное использование может повлечь за собой возникновение инфекции/эндофтальмита, ТСПС или аллергической реакции, вызванной остатками чистящих средств.



- Рабочие характеристики медицинского изделия могут ухудшиться. Нагревание или очистка ухудшают рабочие характеристики (например, механические свойства и гладкость) медицинского изделия.

Предупреждение

К обращению с медицинским изделием допускаются только медицинские работники, а применять его к пациенту должен хирург. Использование изделия неквалифицированным персоналом может привести к травмированию пациента.



Хирург обязан провести тщательную предоперационную оценку состояния пациента, сформировав обоснованное врачебное мнение и оценив риски и пользу операции. Федеральный закон США позволяет продавать данное медицинское изделие только врачам или согласно их распоряжению.

Внимание

Во избежание разрыва капсулы ИОЛ необходимо вводить в глаз медленно и осторожно.





4. Предоставление отчетов производителю и компетентным органам

О серьезных инцидентах, связанных с изделием, необходимо сообщать производителю и компетентному органу, в чью сферу ответственности входит пользователь и/или пациент.

5. Инструкция по применению одноразового инжектора для имплантации ИОЛ

Комплект картриджа состоит из двух частей:

1. Стерильный загрузочный блок с картриджем и силиконовой подушкой (1+2).
2. Многоразовый титановый инжектор, не входит в данный комплект.

Очистите, продезинфицируйте и простерилизуйте многоразовый инжектор в соответствии с инструкцией по применению многоразового инжектор «Подготовка согласно EN ISO 17664» и поместите его в стерильную среду в стерильном состоянии.

1. Вскройте блистер в стерильной среде и извлеките стерильный загрузочный блок с картриджем (1) и силиконовой подушкой (2).
2. Поместите силиконовую подушку на поршень инжектора. Убедитесь, что силиконовая подушка расположена ровно.
3. Держите загрузочный блок с картриджем так, чтобы указательным пальцем левой руки можно было отвести заднюю створку картриджа (3).
4. Заполните наконечник картриджа и загрузочную камеру достаточным количеством офтальмологического вискохирургического средства (вискоэластика).

Перед нанесением вискоэластика рекомендуется промыть наконечник картриджа и загрузочную камеру сбалансированным солевым раствором (ССР).

Позвольте вискоэластику подействовать (30s). Вискоэластик может утратить свои смазывающие свойства при слишком долгом контакте с воздухом. Поэтому ИОЛ следует вводить немедленно после загрузки.

Типы гидрофобных ИОЛ: Требуется использовать вискоэластик. Использование только ССР не допускается. Кроме того, нанесите каплю вискоэластика на силиконовую подушку (4).

5. Откройте загрузочную камеру так, чтобы можно было легко загрузить ИОЛ. Расположите ИОЛ по центру загрузочной камеры с вогнутым направлением (5).
6. Стерильным пинцетом слегка нажмите на оптическую часть ИОЛ, обеспечивая тем самым складывание ИОЛ в вогнутом направлении.

Для ИОЛ с С-образными гаптическими элементами выровняйте гаптические элементы стерильным пинцетом в направлении оптической части.

7. Одновременно с этим закройте створки загрузочной камеры до щелчка блокирующего механизма (6).
8. Вставьте картридж в отверстие в передней части инжектора. Втолкните картридж в вперед до упора (7).
9. Нажмите на поршень инжектора.

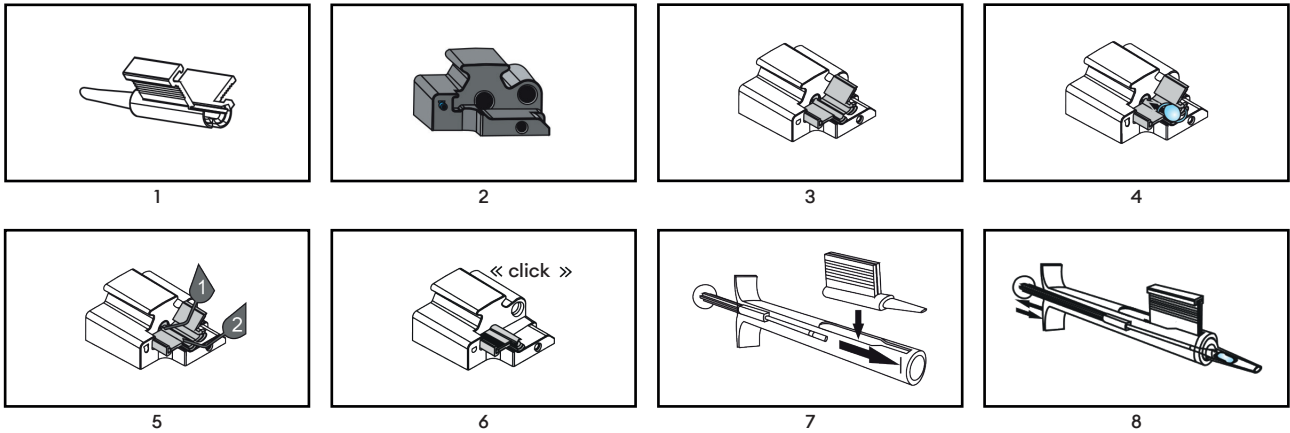
Если силиконовая подушка наклонилась и ее не удастся вставить в закрытую загрузочную камеру, то силиконовую подушку можно выровнять с помощью пинцета.

10. Продвиньте ИОЛ в центр конического наконечника картриджа.

Вытяните поршень из инжектора на несколько миллиметров, а затем снова втолкните его вперед. Этот шаг обеспечивает правильный захват ИОЛ.

После этого ИОЛ будет загружена и готова к введению.

11. Медленно введите ИОЛ в глаз, равномерно надавливая на поршень инжектора (8).
12. Правильность введения ИОЛ можно обеспечить, слегка повернув инжектор. Нажимайте на поршень инжектора до тех пор, пока ИОЛ не выйдет полностью.
13. При необходимости помогите ИОЛ выйти, воспользовавшись подходящим позиционирующим крючком, и приведите ИОЛ в окончательное положение.
14. Тщательно удалите вискоэластик из глазного яблока и ИОЛ методом ирригации и аспирации.



6. Утилизация

Предупреждение

После использования медицинское изделие может быть загрязнено потенциально инфекционными веществами человеческого происхождения. Медицинское изделие и его упаковку после использования необходимо утилизировать в соответствии с действующими нормами утилизации опасных биологических отходов.



7. Символы

	Стерилизовано окисью этилена		Хранить в сухом месте
	Количество медицинских изделий в упаковочной единице		Запрещено использовать в случае повреждения упаковки, обратитесь к инструкции по применению
	Единая стерильная барьерная система		Беречь от солнечного света
	Единая стерильная барьерная система с внешней защитной упаковкой		Не подлежит повторной стерилизации
	Дата изготовления ГГГГ-ММ-ДД и страна-производитель		Символ CE с номером нотифицированного органа
	Не подлежит повторному использованию		Уполномоченный представитель в Европейском сообществе / Европейском союзе
	Номер по каталогу		Открыть здесь
	Код партии		Уникальный идентификатор изделия
	Использовать до		Медицинское изделие
	Производитель		См. электронную инструкцию по применению www.medical.com/ifu
	Разрешено использовать только квалифицированным специалистам		Внимание
	Переработка		



1. Rozsah použitia

Tento návod na použitie sa vzťahuje na nasledujúce zdravotnícke pomôcky:

Referenčné číslo	Názov produktu
VC2200	Viscoject easy 2.2 Cartridge Set
VC2400	Viscoject easy 2.4 Cartridge Set
VC2700	Viscoject easy 2.7 Cartridge Set
VC2900	Viscoject easy 2.9 Cartridge Set

2. Zamýšľaná oblasť použitia

Vhodnosť vnútroočnej šošovky (IOL) v kombinácii so zdravotníckou pomôckou (injektor IOL) musí byť vopred odskúšaná a schválená výrobcom vnútroočnej šošovky.

2.1 Určené použitie

Skladanie a vstrekovanie vnútroočnej šošovky (IOL) počas operácie oka.

2.2 Klinický prínos

IOL injektor umožňuje implantáciu IOL cez malé rezy.

3. Poznámky k bezpečnosti

Varovanie



Použitie poškodenej alebo nesterilnej zdravotníckej pomôcky môže viesť k infekcii/endoftalmitíde u pacienta. Nepoužívajte zdravotnícku pomôcku, ak sú na nej alebo na sterilnom obale známky poškodenia.

Varovanie



Zdravotnícka pomôcka sa nesmie používať po dátume expirácie. Použitie po dátume expirácie môže mať za následok infekciu/endoftalmitídu pacienta.

Varovanie



Dotyk endotelu so silikónovým vankúšikom alebo IOL môže poškodiť endotel rohovky.

Varovanie



Za vhodnú chirurgickú techniku zodpovedá konkrétny chirurg. Chirurg musí posúdiť vhodnosť príslušného postupu na základe svojho školenia a skúseností.

Varovanie



Zdravotnícka pomôcka je určená len na jedno použitie. Opätovné použitie alebo nevhodné spracovanie môže mať závažné nepriaznivé účinky na zdravie a bezpečnosť pacienta.



- Opätovné použitie môže mať za následok infekciu/endoftalmitídu, TASS alebo alergickú reakciu spôsobenú zvyškami z čistenia.



- Výkon zdravotníckej pomôcky môže byť ohrozený. Teplo alebo proces čistenia zničí funkčné vlastnosti (napr. mechanické vlastnosti a klzné vlastnosti) zdravotníckej pomôcky.

Varovanie



So zdravotníckou pomôckou môžu manipulovať zdravotnícki pracovníci a pacienti ju môže aplikovať chirurg. Použitie nekvalifikovaným personálom môže viesť k poraneniu pacienta.



Za dôkladné predoperačné posúdenie pacienta s riadne podloženým klinickým úsudkom a posúdením rizika a prínosu je zodpovedný chirurg. Americký federálny zákon obmedzuje predaj tejto zdravotníckej pomôcky lekárom alebo na lekársky predpis.

Upozornenie



Aby sa predišlo prasknutiu kapsuly, IOL sa musí do oka vstrekať pomaly a opatrne.



4. Podávanie správ výrobcovi a orgánom

Závažné udalosti, ktoré sa vyskytnú v súvislosti s pomôckou, sa musia nahlásiť výrobcovi a príslušnému orgánu, kde má používateľ a/alebo pacient sídlo.

5. Pokyny na použitie jednorazového injektora IOL

Súprava kazety sa skladá z dvoch častí:

1. Sterilnej zavádzacej jednotky s kazetou a silikónovým vankúšikom (1+2)
2. Opätovne použiteľný titánový injektor - nie je súčasťou tejto súpravy

Vyčistite, vydezinfikujte a sterilizujte opätovne použiteľný injektor podľa návodu na použitie pre opätovne použiteľný injektor „Príprava podľa EN ISO 17664“ a umiestnite ho do sterilného prostredia v sterilnom stave.

1. Otvorte blister v sterilnom prostredí a vyberte sterilnú zavádzaciu jednotku s kazetou (1) a silikónovým vankúšikom (2).
2. Silikónový vankúšik umiestnite na piest injektora. Uistite sa, že je silikónový vankúšik rovný.
3. Uchopte zavádzaciu jednotku s kazetou tak, aby ste zadné krídlo kazety mohli viesť ukazovák ľavej ruky (3).
4. Dostatočne naplňte hrot kazety a zavádzaciu komoru s oftalmologickými viskochirurgickými pomôckami (OVD).

Pred aplikáciou OVD sa odporúča prepláchnuť hrot kazety a zavádzaciu komoru vyváženým soľným roztokom (BSS).

Nechajte OVD účinkovať (30s). OVD môžu stratiť svoje mazacie vlastnosti, ak sú príliš dlho v kontakte so vzduchom. Preto by sa IOL mala vstreknúť bezodkladne po naplnení.

Hydrofóbné typy IOL: Vyžaduje sa použitie OVD. Výhradné použitie BSS nie je povolené. Okrem toho naneste kvapku OVD na silikónový vankúšik (4).

5. Otvorte zavádzaciu komoru, aby ste mohli IOL ľahko vložiť. Umiestnite IOL do stredu zavádzacej komory s konkrétnou orientáciou (5).
6. Sterilnými kliešťami mierne zatlačte na optiku IOL, čím sa zabezpečí, že sa IOL prehne v konkrétnom smere.
V prípade IOL s haptikou v tvare C zarovnajete haptiku sterilnými kliešťami v smere optiky.
7. Zároveň zatvárajte krídla zavádzacej komory, kým nezapadne mechanizmus „Click-Lock“ (6).
8. Vložte kazetu do otvoru na prednom konci injektora. Zatlačte kazetu do najprednejšej polohy tak ďaleko, ako to ide (7).
9. Zatlačte piest injektora dopredu.

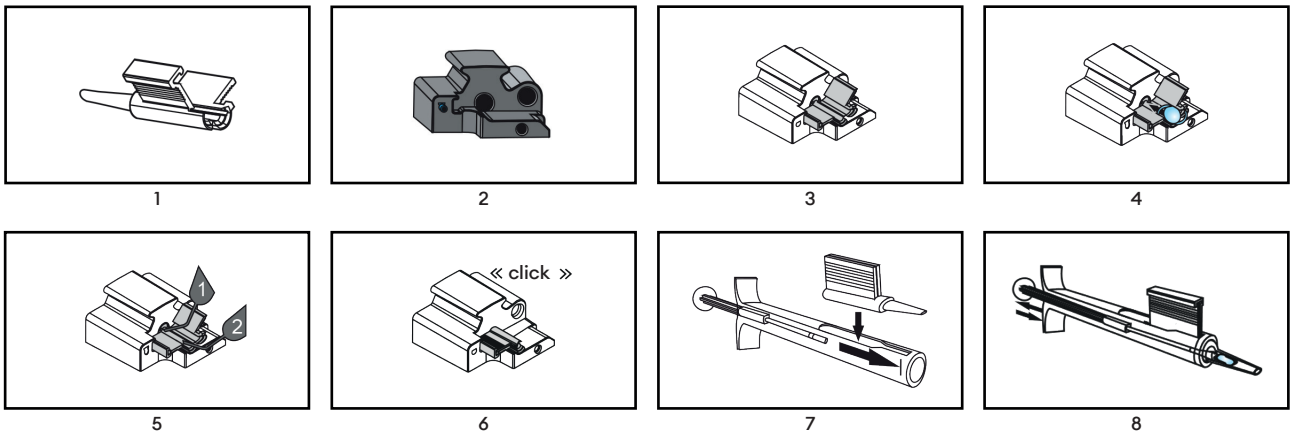
Ak je silikónový vankúšik naklonený a nedá sa vložiť do uzavretej zavádzacej komory, môžete silikónový vankúšik zarovnať pomocou klieští.

10. Posuňte IOL do stredu kónického hrotu kazety.

Potiahnite piest injektora o niekoľko milimetrov späť a potom ho znovu zatlačte dopredu. Tento krok zaručuje, že IOL je vždy správne uchytená.

IOL je teraz vložená a pripravená na vstreknutie.

11. Pomaly vstreknite IOL do oka rovnomerným tlakom na piest injektora (8).
12. Správny výstup IOL možno podporiť miernym pootočením injektora. Piest injektora stláčajte dopredu len dovtedy, kým sa IOL úplne nevynorí.
13. V prípade potreby môžete IOL počas vychádzania pomôcť vhodným polohovacím háčikom a viesť ju do konečnej polohy.
14. Dôkladne odstráňte viskoelastický materiál z oka a IOL pomocou štandardných irigačných a aspiračných techník.



6. Likvidácia

Varovanie

Zdravotnícka pomôcka môže byť po použití kontaminovaná potenciálne infekčnými látkami ľudského pôvodu.

Zdravotnícku pomôcku a obal po použití zlikvidujte v súlade s platnými smernicami pre biologický nebezpečný odpad.



7. Symboly

	Sterilizované pomocou etylénoxidu		Uchovávajte v suchu
	Počet zdravotníckych pomôcok v balení		Nepoužívajte, ak je obal poškodený, a prečítajte si návod na použitie
	Jednoduchý sterilný bariérový systém		Nevystavujte slnečnému žiareniu
	Jednoduchý sterilný bariérový systém s vonkajším ochranným obalom		Nesterilizujte opätovne
	Dátum výroby RRRR-MM-DD a krajina výroby		Symbol CE s číslom notifikovaného orgánu
	Nepoužívajte opakovane		Autorizovaný zástupca v Európskom spoločenstve/ Európskej únii
	Referenčné číslo		Tu otvorte
	Číslo šarže		Jedinečný identifikátor zariadenia
	Dátum expirácie		Zdravotnícka pomôcka
	Výrobca		Prečítajte si elektronický návod na použitie www.medical.com/ifu
	Len pre kvalifikovaný personál		Upozornenie
	Recyklácia		



1. Obseg uporabe

Ta navodila za uporabo veljajo za naslednje medicinske pripomočke:

Referenčna številka	Ime izdelka
VC2200	Viscoject easy 2.2 Cartridge Set
VC2400	Viscoject easy 2.4 Cartridge Set
VC2700	Viscoject easy 2.7 Cartridge Set
VC2900	Viscoject easy 2.9 Cartridge Set

2. Predvideno področje uporabe

Primernost intraokularne leče (IOL) v kombinaciji z medicinskim pripomočkom (brizgalka za intraokularno lečo) mora predhodno preveriti in odobriti proizvajalec intraokularnih leč.

2.1 Predvidena uporaba

Upogibanje in injiciranje intraokularne leče (IOL) med operacijo očesa.

2.2 Klinična korist

Brizgalka za intraokularno lečo omogoča vsaditev intraokularne leče skozi majhne reze.

3. Opombe glede varnosti

Opozorilo



Uporaba poškodovanega ali nesterilnega medicinskega pripomočka lahko pri pacientu povzroči okužbo ali endoftalmitis. Medicinskega pripomočka ne uporabljajte, če so na samem medicinskem pripomočku ali na sterilni embalaži znaki poškodb.

Opozorilo



Medicinskega pripomočka ne uporabljajte po preteku roka uporabnosti. Uporaba po preteku roka uporabnosti lahko pri pacientu povzroči okužbo/endoftalmitis

Opozorilo



Če se endotelije dotikate s silikonsko blazino ali intraokularno lečo, lahko poškodujete endotelij roženice.

Opozorilo



Za ustrezno kirurško tehniko je odgovoren posamezni kirurg. Kirurg mora oceniti ustreznost posameznega posega na podlagi svoje usposobljenosti in izkušenj.

Opozorilo



Medicinski pripomoček je namenjen samo za enkratno uporabo. Ponovna uporaba ali neustrezna predelava lahko zelo škodljivo vpliva na zdravje in varnost pacienta.



- Ponovna uporaba lahko povzroči okužbo/endoftalmitis, TASS ali alergijsko reakcijo zaradi ostankov čiščenja.



- Učinkovitost medicinskega pripomočka je lahko ogrožena. Toplota ali postopek čiščenja uničita lastnosti ustreznosti (npr. mehanske in drsne lastnosti) medicinskega pripomočka.

Opozorilo



Medicinski pripomoček lahko uporabljajo zdravstveni delavci, na pacienta pa ga nanese kirurg. Uporaba s strani neusposobljenega osebja lahko pri pacientu povzroči poškodbe.



Medicinski pripomoček lahko uporabljajo zdravstveni delavci, na pacienta pa ga nanese kirurg. Uporaba s strani neusposobljenega osebja lahko pri pacientu povzroči poškodbe.

Pozor



Da bi preprečili raztrganje kapsule, je treba intraokularno lečo počasi in previdno injicirati v oko.



4. Poročanje proizvajalcu in organom

Resne nezgode, ki se pojavijo v zvezi s pripomočkom, je treba prijaviti proizvajalcu in pristojnemu organu, kjer se nahaja uporabnik in/ali pacient.

5. Navodila za uporabo brizgalke intraokularne leče za enkratno uporabo

Komplet polnil je sestavljen iz dveh delov:

1. Sterilna polnilna enota s polnilom in silikonsko blazino (1+2)
2. Titanova brizgalka za večkratno uporabo – ni vključena v ta komplet

Brizgalko za večkratno uporabo očistite, razkužite in sterilizirajte v skladu z navodili za uporabo brizgalke za večkratno uporabo »Priprava v skladu s standardom EN ISO 17664« in jo v sterilnem stanju postavite v sterilno okolje.

1. Odprite pretisni omot v sterilnem okolju in odstranite sterilno brizgo ter polnilno enoto s polnilom (1) in silikonsko blazino (2).
2. Postavite silikonsko blazino na bat brizgalke. Preverite, ali je silikonska blazina ravna.
3. Polnilno enoto s polnilom držite tako, da lahko zadnje krilo polnila vodite s kazalcem leve roke (3).
4. Konico polnila in polnilno komoro dovolj napolnite z oftalmološkimi viskokirurškimi pripomočki (OVD).

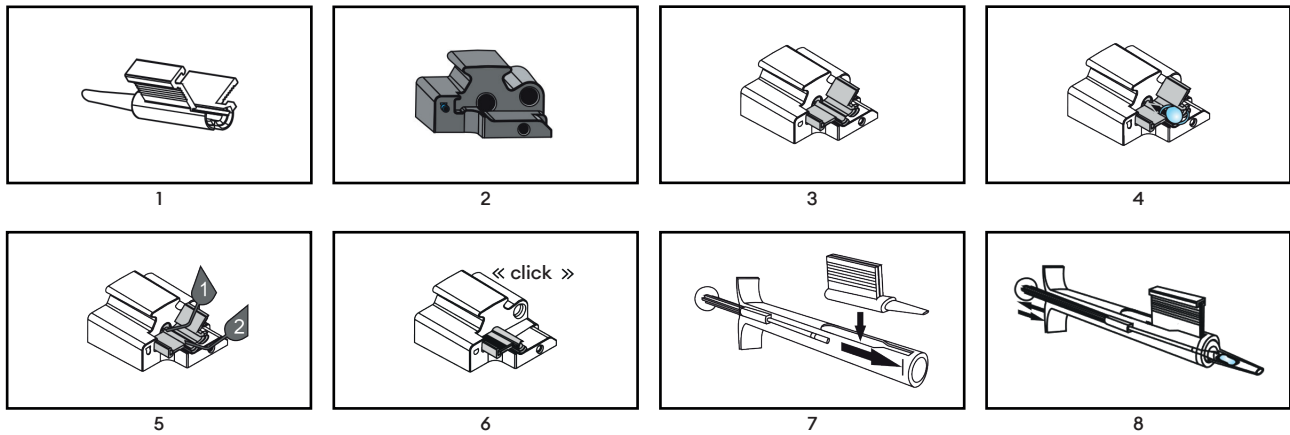
Priporočljivo je, da konico polnila in polnilno komoro pred uporabo oftalmoloških viskokirurških pripomočkov sperete z uravnoteženo raztopino soli (BSS).

Pustite, da oftalmološki viskokirurški pripomočki začnejo delovati (30s). Oftalmološki viskokirurški pripomočki lahko izgubijo svoje mazalne lastnosti, če so predolgo v stiku z zrakom. Zato intraokularno lečo injicirajte takoj po polnitvi.

Hidrofobne vrste intraokularne leče: Obvezna je uporaba oftalmoloških viskokirurških pripomočkov. Izključna uporaba uravnotežene raztopine soli ni dovoljena.

Poleg tega na silikonsko blazino nanesite kapljico OVD (4).

5. Odprite polnilno komoro, da lahko preprosto napolnite intraokularno lečo. Intraokularno lečo postavite na sredino polnilne komore, da bo konkavno usmerjen (5).
6. S sterilnimi kleščami rahlo pritiskajte na optiko intraokularne leče, s čimer upognete intraokularno lečo v konkavno smer. Pri intraokularni leči s haptiko C-zanke s pomočjo sterilnih klešč poravnajte haptike s v smeri optike.
7. Hkrati zaprite krila polnilne komore, dokler se mehanizem zaklepa s klikom Click-Lock ne zaskoči (6).
8. Vstavite polnilo v odprtino na sprednjem koncu brizgalke. Polnilo potisnite do konca v skrajni položaj (7).
9. Potisnite bat brizgalke naprej. Če je silikonska blazina nagnjena in je ni mogoče vstaviti v zaprto polnilno komoro, lahko silikonsko blazino poravnate s kleščami.
10. Pomaknite intraokularno lečo na sredino stožčaste konice polnila. Bat brizgalke potegnite za nekaj milimetrov nazaj in ga nato znova potisnite naprej. S tem korakom zagotovite, da boste vedno pravilno prijeli intraokularno lečo. Intraokularna leča je zdaj napolnjena in pripravljena za injiciranje.
11. Intraokularno lečo počasi injicirajte v oko z enakomernim pritiskanjem na bat brizgalke (8).
12. Za lažji izzem intraokularne leče rahlo obrnite brizgalko. Bat brizgalke potiskajte naprej, dokler intraokularna leča v celoti ne pride na površje.
13. Če je potrebno, podprite intraokularno lečo s pomočjo ustreznega pozicionirnega kavlja med izstopom in postavite intraokularno lečo v končni položaj.
14. Temeljito odstranite viskoelastičen material iz očesa in intraokularno lečo s standardnimi tehnikami namakanja ter aspiracije.



6. Odstranjevanje

Opozorilo

Medicinski pripomoček je lahko po uporabi okužen s potencialno nalezljivimi snovmi človeškega izvora.

Medicinski pripomoček in embalažo po uporabi zavržite v skladu z veljavnimi smernicami za biološko nevarne odpadke.



7. Simboli

	Sterilizirano z etilen oksidom		Hranite na suhem
	Številka medicinskega pripomočka v embalažni enoti		Ne uporabljajte, če je embalaža poškodovana in preberite navodila za uporabo
	Sistem enojne sterilne pregrade		Hranite zaščiteno pred sončno svetlobo
	Enotni sterilni pregradni sistem z zunanjo zaščitno embalažo		Ne sterilizirajte ponovno
	Datum izdelave LLLL-MM-DD in država proizvajalca		Simbol CE s številko priglašene organa
	Ne uporabljajte ponovno		Pooblaščen zastopnik v Evropski skupnosti/ Evropski uniji
	Referenčna številka		Odprite tu
	Številka serije		Edinstven identifikator naprave
	Rok uporabnosti		Medicinski pripomoček
	Proizvajalec		Glejte elektronska navodila za uporabo www.medicel.com/ifu
	Samo za uporabo s strani usposobljenega osebja		Pozor
	Recikliranje		



1. Područje primene

Ovo uputstvo za upotrebu se odnosi na sledeće medicinske proizvode:

Referentni broj	Ime proizvoda
VC2200	Viscoject easy 2.2 Cartridge Set
VC2400	Viscoject easy 2.4 Cartridge Set
VC2700	Viscoject easy 2.7 Cartridge Set
VC2900	Viscoject easy 2.9 Cartridge Set

2. Predviđeno polje primene

Prikladnost intraokularnog sočiva (IOL) u kombinaciji sa medicinskim proizvodom (IOL injektorom) mora da unapred testira i odobri proizvođač intraokularnog sočiva.

2.1 Namena

Presavijanje i ubrizgavanje intraokularnog sočiva (IOL) tokom operacije oka.

2.2 Klinička korist

IOL injektor omogućuje implantaciju IOL-a putem malih incizija.

3. Napomene o bezbednosti

Upozorenje



Upotreba oštećenog ili nesterilnog medicinskog proizvoda može da dovede do infekcije/endoftalmitisa kod pacijenta. Nemojte da koristite medicinski proizvod ako postoje znaci oštećenja medicinskog proizvoda ili sterilnog pakovanja.

Upozorenje



Medicinski proizvod ne sme da se koristi nakon isteka roka trajanja. Upotreba ovog proizvoda nakon što je istekao rok trajanja može da dovede do infekcije/endoftalmitisa kod pacijenta.

Upozorenje



Dodirivanje endotela silikonskim jastučićem ili IOL-om može da dovede do oštećenja endotela rožnjače.

Upozorenje



Izbor odgovarajuće hirurške tehnike predstavlja odgovornost pojedinačnog hirurga. Hirurg mora da proceni prikladnost određene procedure na osnovu svoje obuke i iskustva.

Upozorenje



Medicinski proizvod je namenjen samo za jednokratnu upotrebu. Ponovna upotreba ili neodgovarajuće reprocesiranje mogu da dovedu do ozbiljnih neželjenih efekata na zdravlje i bezbednost pacijenta.



- Ponovna upotreba može da dovede do infekcije/endoftalmitisa, toksičnog sindroma prednjeg segmenta (TASS) ili alergijske reakcije na ostatke od čišćenja.



- Radne karakteristike medicinskog proizvoda mogu da budu narušene. Toplota ili proces čišćenja će narušiti radne karakteristike (npr. mehanička svojstva i svojstva klizanja) medicinskog proizvoda.

Upozorenje



Medicinskim proizvodom smeju da rukuju zdravstveni radnici dok njegovu primenu na pacijentu treba da obavi hirurg. Ako nestručna lica koriste medicinski proizvod, to može da dovede do povrede pacijenta.



Hirurg ima odgovornost da sprovede detaljnu preoperativnu procenu pacijenta, uz dobro utemeljenu kliničku procenu i procenu rizika i koristi. Savezni zakon SAD ograničava prodaju ovog medicinskog proizvoda lekarima ili po nalogu lekara.

Opres



Da ne bi došlo do pucanja kapsule, IOL mora da bude ubrizgano polako i pažljivo u oko.



4. Prijavljivanje incidenata proizvođaču i nadležnim organima

Ozbiljne incidente do kojih je došlo u povezanosti sa medicinskim proizvodom obavezno treba prijaviti proizvođaču i organu koji je nadležan za korisnika i/ili pacijenta.

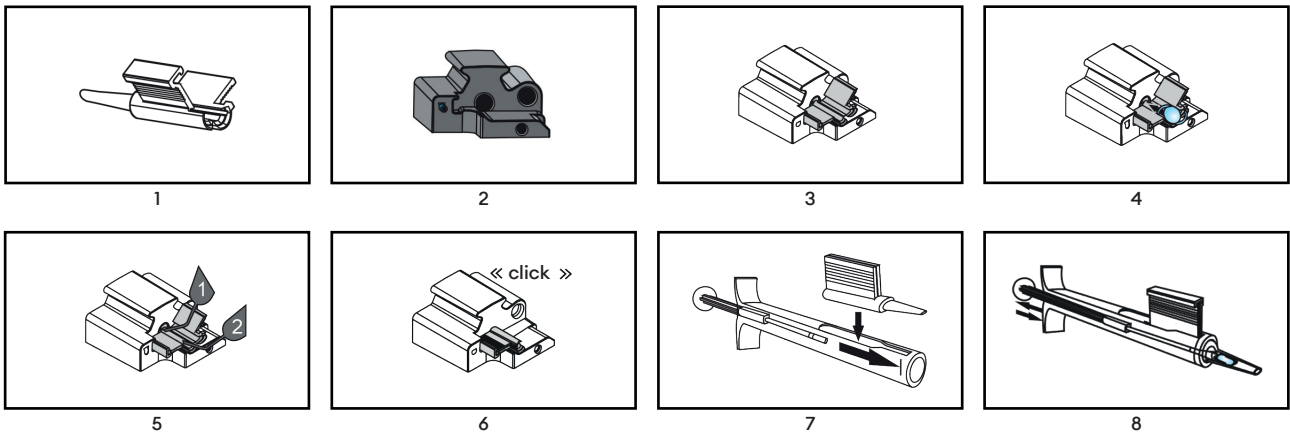
5. Uputstvo za primenu jednokratnog IOL injektora

Komplet kertridža se sastoji od dva dela:

1. Sterilne jedinice za umetanje sa kertridžom i silikonskim jastučićem (1+2)
2. Titanijumski injektor za višekratnu upotrebu - nije uključen u komplet

Očistite, dezinfikujete i sterilizujete injektor za višekratnu upotrebu u skladu sa uputstvom za upotrebu injektora za višekratnu upotrebu „Priprema u skladu sa EN ISO 17664“ i stavite ga u sterilnom stanju u sterilno okruženje.

1. Otvorite blister pakovanje u sterilnom okruženju i izvadite jedinicu za umetanje sa kertridžom (1) i silikonskim jastučićem (2).
2. Stavite silikonski jastučić na klip injektora. Postarajte se da je silikonski jastučić ravan.
3. Držite jedinicu za umetanje sa kertridžom tako da zadnje krilo kertridža možete da usmeravate kažiprstom leve ruke (3).
4. Napunite vrh kertridža i komoru za umetanje u dovoljnoj meri viskoznim tečnostima za oftalmološku hirurgiju (OVD).
Preporučuje se da pre primene OVD-a vrh kertridža i komoru za ubacivanje isperete izbalansiranim rastvorom soli (BSS).
Dopustite da OVD počnu da deluju (30s). OVD mogu da izgube svojstva podmazivanja ako su isuviše dugo u kontaktu sa vazduhom. S obzirom na to, IOL treba ubrizgati bez odlaganja nakon punjenja.
Hidrofobna IOL: Primena OVD-a je neophodna. Nije dozvoljena isključiva upotreba BSS-a.
Pored toga, nanosite kap OVD-a na silikonski jastučić (4).
5. Otvorite komoru za umetanje tako da IOL može da bude lako umetnuto. Pozicionirajte IOL u sredinu komore za umetanje u konkavnoj orijentaciji (5).
6. Pomoću sterilne pincete lagano pritisnite optički element IOL-a, jer će to osigurati da se IOL savije u konkavnom pravcu.
Kod IOL-a sa hapticima u vidu petlje (c-loop), sterilnom pincetom poravnajte haptike u pravcu optičkog elementa.
7. Istovremeno, zatvorite krila komore za umetanje tako da se aktivira mehanizam za zaključavanje (Click-Lock) (6).
8. Ubacite kertridž u otvor na prednjem delu injektora. Gurnite kertridž napred koliko god je to moguće (7).
9. Gurnite klip injektora napred.
Ako je silikonski jastučić iskošen i ne može da se ubaci u zatvorenu komoru za umetanje, možete da ga poravnate pincetom.
10. Gurnite IOL u centar konusnog vrha kertridža.
Povucite nazad klip injektora za nekoliko milimetara a zatim ga ponovo gurnite napred. Ovaj korak garantuje da je IOL pravilno uhvaćeno.
IOL je sada ubačeno i spremno za ubrizgavanje.
11. Polako ubrizgajte IOL u oko tako što ćete ujednačeno pritiskati klip injektora (8).
12. Da biste obezbedili pravilan izlazak IOL-a, možete malo zaokrenuti injektor. Gurajte napred klip injektora samo dok IOL ne izađe sasvim iz injektora.
13. Ako je neophodno, možete olakšati izlazak IOL-a pomoću odgovarajuće kukice za pozicioniranje i postaviti IOL u njegov konačan položaj.
14. Temeljno uklonite viskoelastični materijal iz oka i sa IOL-a koristeći standardne tehnike ispiranja i aspiracije.



6. Odlaganje

Upozorenje

Nakon upotrebe, medicinski proizvod može da bude kontaminiran zaraznim materijama ljudskog porekla.

Odložite medicinski proizvod i pakovanje nakon upotrebe u skladu sa važećim smernicama za odlaganje biološki opasnog otpada.



7. Simboli

	Sterilisano etilen-oksikom		Čuvati na suvom mestu
	Broj medicinskih proizvoda u pakovanju		Nemojte da koristite ako je pakovanje oštećeno i pogledajte uputstvo za upotrebu
	Sistem sa jednom sterilnom barijerom		Držite dalje od sunčeve svetlosti
	Sistem sa jednom sterilnom barijerom i spoljašnjim zaštitnim pakovanjem		Nemojte ponovo sterilisati
	Datum proizvodnje YYYY-MM-DD i zemlja proizvodnje		CE oznaka sa brojem prijavljenog tela
	Nemojte ponovo koristiti		Ovlašćeni zastupnik u Evropskoj zajednici/ Evropskoj uniji
	Referentni broj		Otvoriti ovde
	Broj serije		Jedinstvena identifikacija proizvoda
	Rok trajanja		Medicinski proizvod
	Proizvođač		Videti elektronsko uputstvo za upotrebu www.medicel.com/ifu
	Smeju da koriste samo kvalifikovana lica		Oprez
	Recikliranje		



1. Tillämpningsområde

Denna bruksanvisning gäller för följande medicintekniska produkter:

Referensnummer	Produktnamn
VC2200	Viscoject easy 2.2 Cartridge Set
VC2400	Viscoject easy 2.4 Cartridge Set
VC2700	Viscoject easy 2.7 Cartridge Set
VC2900	Viscoject easy 2.9 Cartridge Set

2. Avsett tillämpningsområde

Den intraokulära linsens lämplighet (IOL) i kombination med den medicintekniska produkten (IOL-injektor) måste testas och godkännas i förväg av den intraokulära linsens tillverkare.

2.1 Avsedd användning

Vikning och injektion av intraokulär lins (IOL) under ögonkirurgi.

2.2 Kliniska fördelar

IOL-injektorer tillåter IOL-implantation genom små snitt.

3. Säkerhetsanteckningar

Varning

Att använda en skadad eller osteril medicinteknisk produkt kan leda till infektion/endoftalmit hos patienten.

Använd inte den medicintekniska produkten om det finns tecken på skada på själva medicintekniska produkten eller den sterila förpackningen.



Varning

Den medicintekniska produkten ska inte användas efter utgångsdatumet.

Användning efter utgångsdatumet kan leda till infektion/endoftalmit hos patienten.



Varning

Att röra vid endotelet med silikonkudden eller IOL kan skada hornhinneendotelet.



Varning

Den enskilde kirurgen ansvarar för passande kirurgisk teknik. Kirurgen måste utvärdera respektive procedurs lämplighet utifrån hans/hennes utbildning och erfarenhet.



Varning

Den medicintekniska produkten är avsedd för engångsanvändning. Återanvändning eller sterilisering kan leda till allvarlig oönskad effekt på patientens hälsa och säkerhet.



- Återanvändning kan leda till infektion/endoftalmit, TASS eller allergisk reaktion på grund av rester av rengöringsmedel.



- Den medicintekniska produktens prestanda kan komprometteras. Värme eller rengöringsprocessen kommer förstöra den medicintekniska produktens prestandaegenskaper (t.ex. mekaniska egenskaper och glidegenskaper).

Varning

Den medicintekniska produkten kan hanteras av sjukvårdspersonal och används på patienten av kirurgen.

Användning av ej kvalificerad personal kan leda till patientskada.



En patientrelaterad, noggrann preoperativ utvärdering, med välgrundad klinisk bedömning och nytta-/riskbedömning, är kirurgens ansvar. USAs federala lagar begränsar försäljningen av denna medicintekniska produkt till läkare eller på ordination av läkare.

Försiktigt

För att undvika att kapseln brister måste IOL injiceras långsamt och försiktigt i ögat.





4. Rapportering till tillverkare och myndigheter

Allvarliga incidenter som inträffar i samband med enheten ska rapporteras till tillverkaren och behörig myndighet på den plats där användaren och/eller patienten är etablerad(e).

5. Tillämpningsinstruktioner för IOL-injektör för engångsbruk

Kassettsatsen består av två delar:

1. Steril laddningsenhet med kassett och silikonkudde (1+2)
2. Den återanvändbara titaninjektorn – inte inkluderad i denna sats

Rengör, desinficera och sterilisera den återanvändbara injektorn i enlighet med instruktionerna för den återanvändbara injektorn "Förberedelse i enlighet med EN ISO 17664" och placera den i en steril miljö i sterilt skick.

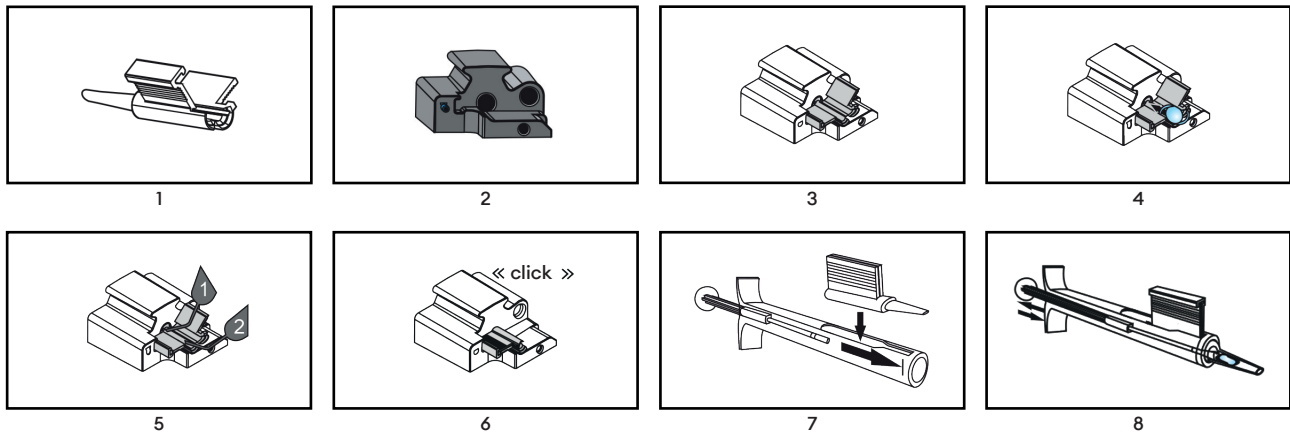
1. Öppna skyddsförpackningen i en steril miljö och ta bort den sterila laddningsenheten med kassett (1) och silikonkudden (2).
2. Placera silikonkudden på injektorkolven. Se till att silikonkudden är rak.
3. Håll laddningsenheten med kassett så att kassetts bakre vinge kan styras med vänster hands pekfinger (3).
4. Fyll kassettspetsen och laddningskammaren tillräckligt med oftalmiska viskokerurgiska hjälpmedel (OVD).

Det rekommenderas att kassettdänden och laddningskammaren spolas med balanserad saltlösning (BSS) innan appliceringen av OVD.

Låt OVD verka (30s). OVD kan förlora sina smörjande egenskaper om de är i kontakt med luft för länge. Därför ska IOL injiceras omgående efter laddning.

Hydrofobiska IOL-typer: Användning av OVD är obligatoriskt. Att endast använda BSS är inte tillåtet. Applicera även en droppe OVD på silikonkudden (4).

5. Öppna laddningskammaren så att IOL enkelt kan laddas. Positionera IOL i mitten av laddningskammaren i konkavt läge (5).
6. Använd steril pincett för att tillämpa lätt tryck på IOL, detta säkrar att IOL viks i konkavt läge.
För IOL:er med c-formad haptik ska haptiken riktas in med en steril pincett i linsens riktning.
7. Stäng samtidigt vingarna till laddningskammaren tills klickläsmekanismen hakar i (6).
8. För in kassetten i öppningen i injektorns främre ända. Tryck in kassetten i det främsta läget så långt det går (7).
9. Tryck injektorkolven framåt.
Om silikonkudden är lutad och inte kan sättas in i den stängda laddningskammaren kan silikonkudden riktas in med pincetten.
10. För fram IOL till mitten av den konformade kassettspetsen.
Dra tillbaka injektorkolven några millimeter och tryck den sedan framåt igen. Detta steg säkrar att IOL alltid sitter ordentligt.
IOL är nu laddad och klar för injektion.
11. Injicera långsamt in IOL i ögat genom att tillämpa ett jämnt tryck på injektorkolven (8).
12. Korrekt uttagande av IOL kan göras genom att vrida injektorn lätt. Tryck bara injektorkolven framåt tills IOL höjer sig helt och hållet.
13. Vid behov, assistera IOL med hjälp av en passande positioneringskrok under uttagningen och för IOL till dess slutliga läge.
14. Ta noggrant bort det viskoelastiska materialet från ögat och IOL med standardtekniker för spolning och aspirering.



6. Kassering

Varning

Den medicintekniska produkten kan kontamineras med potentiellt infektiösa substanser av humant ursprung efter användning. Kassering av den medicintekniska produkten och förpackningen efter användning i enlighet med tillämpbara riktlinjer för biologiskt farligt avfall.



7. Symboler

	Steriliserad med etylenoxid		Håll torr
	Antal medicintekniska produkter i förpackningen		Använd inte om förpackningen är skadad och läs bruksanvisningen
	Enkelt sterilbarriärsystem		Håll borta från solljus
	Enkelt sterilbarriärsystem med skyddande förpackning utanpå		Återsterilisera inte
	Tillverkningsdatum ÅÅÅÅ-MM-DD och tillverkningsland		CE-symbol med det informerade organets nummer
	Återanvänd inte		Auktoriserad representant i Europeiska gemenskapen/ Europeiska unionen
	Referensnummer		Öppna här
	Partinummer		Unik enhetsidentifiare
	Utgångsdatum		Medicinteknisk produkt
	Tillverkare		Läs elektronisk bruksanvisning www.medicel.com/ifu
	Endast för användning av kvalificerad personal		Försiktigt
	Återvinning		



1. Uygulama kapsamı

Bu kullanma talimatları aşağıdaki tıbbi cihazlar için geçerlidir:

Referans numarası	Ürün adı
VC2200	Viscoject easy 2.2 Cartridge Set
VC2400	Viscoject easy 2.4 Cartridge Set
VC2700	Viscoject easy 2.7 Cartridge Set
VC2900	Viscoject easy 2.9 Cartridge Set

2. Amaçlanan uygulama alanı

Tıbbi cihaz (İOL enjektörü) ile birlikte intraoküler lensin (İOL) uygunluğu, intraoküler lens üreticisi tarafından önceden test edilmeli ve onaylanmalıdır.

2.1 Kullanım amacı

Göz ameliyatı sırasında intraoküler lensin (İOL) katlanması ve enjekte edilmesi.

2.2 Klinik fayda

İOL enjektörü, küçük insizyonlar yoluyla İOL implantasyonuna imkân tanır.

3. Güvenlikle ilgili notlar

Uyarı



Hasarlı veya steril olmayan bir tıbbi cihazın kullanılması hastada enfeksiyona / endoftalmiye yol açabilir. Tıbbi cihazın kendisinde veya steril ambalajında hasar belirtileri varsa tıbbi cihazı kullanmayın.

Uyarı



Tıbbi cihaz, son kullanma tarihinden sonra kullanılmamalıdır. Son kullanma tarihinden sonra kullanılması hastada enfeksiyona / endoftalmiye neden olabilir.

Uyarı



Endotelyuma silikon yastık veya İOL ile dokunmak kornea endoteline zarar verebilir.

Uyarı



Uygun cerrahi teknik, cerrahın kişisel sorumluluğundadır. Cerrah, ilgili prosedürün uygunluğunu eğitim ve tecrübesine dayalı olarak değerlendirmelidir.

Uyarı



Tıbbi cihaz yalnızca tek kullanım için tasarlanmıştır. Yeniden kullanım veya uygun olmayan yeniden işleme, hastanın sağlığı ve güvenliği üzerinde ciddi advers etkilere neden olabilir.



- Yeniden kullanım, temizlik kalıntıları nedeniyle enfeksiyona / endoftalmiye, TASS'ye veya alerjik reaksiyonlara neden olabilir.



- Tıbbi cihazın performansı tehlikeye girebilir. Isı veya temizleme prosesi, tıbbi cihazın performans özelliklerini (örneğin mekanik özellikler ve kayma özellikleri) bozacaktır.

Uyarı



Tıbbi cihaz sağlık uzmanları tarafından kullanılabilir ve cerrah tarafından hastaya uygulanabilir. Kalifiye olmayan personel tarafından kullanılması hastanın yaralanmasına neden olabilir.



Sağlam bir klinik yargı ve risk-fayda değerlendirmesi ile hastayla ilgili, dikkatli bir preoperatif değerlendirme cerrahın sorumluluğundadır. ABD federal yasaları, bu tıbbi cihazın doktorlara veya doktorların talimatıyla satılmasını kısıtlar.

Dikkat



Kapsül rüptürünü önlemek için İOL göze yavaş ve dikkatli bir şekilde enjekte edilmelidir.



4. Üreticiye ve yetkililere raporlama

Cihazla bağlantılı olarak meydana gelen ciddi olaylar, üreticiye ve kullanıcının ve/veya hastanın bağlı olduğu yetkili makama bildirilmelidir.

5. Tek kullanımlık İOL enjektörü için uygulama talimatları

Kartuş seti iki parçadan oluşur:

1. Kartuşlu steril yükleme ünitesi ve silikon yastık (1+2)
2. Yeniden kullanılabilir titanyum enjektör - bu sete dâhil değildir

Yeniden kullanılabilir enjektörü „EN ISO 17664 uyarınca hazırlık“ yeniden kullanılabilir enjektörün kullanma talimatlarına göre temizleyin, dezenfekte edin ve sterilize edin ve steril bir ortamda steril ortamda muhafaza edin.

1. Blisteri steril bir ortamda açın ve kartuşlu (1) steril yükleme ünitesini ve silikon yastığı (2) çıkarın.
2. Silikon yastığı enjektör pistonunun üzerine yerleştirin. Silikon yastığın düz olduğundan emin olun.
3. Kartuşun arka kanadı sol elinizin (3) işaret parmağıyla yönlendirilebilecek şekilde kartuşlu yükleme ünitesini tutun.
4. Kartuş ucunu ve yükleme haznesini oftalmik visko cerrahi cihazlarıyla (OVD) yeterince doldurun.

OVD uygulamasından önce kartuş ucunun ve yükleme haznesinin Dengeli Tuz Solüsyonu (DTS) ile yıkanması önerilir.

OVD'nin harekete geçmesini bekleyin (30s). OVD, hava ile çok uzun süre temas halinde kalırsa yağlama özelliklerini kaybedebilir. Bu nedenle İOL yüklemeyen sonra gecikmeden enjekte edilmelidir.

Hidrofobik İOL türleri: OVD uygulaması gereklidir. DTS'nin özel kullanımına izin verilmez. Ayrıca silikon yastığa (4) bir damla OVD uygulayın.

5. İOL'nin kolay yüklenmesini sağlamak için yükleme haznesini açın. İOL'yi içbükey yönlendirme ile yükleme haznesinin ortasına yerleştirin (5).
6. İOL optiğine hafif basınç uygulamak için steril forseps kullanın; bu İOL'nin içbükey bir yönde katlanmasını sağlar. C-loop haptikli İOL'ler için haptikleri optik yönünde steril forseps ile hizalayın.
7. Aynı anda, „Klik Kilitleme“ mekanizması (6) yerine oturana kadar yükleme haznesinin kanatlarını kapatın.
8. Kartuşu enjektörün ön ucundaki açıklığa yerleştirin. Kartuşu gidebildiği kadar en ön konuma itin (7).
9. Enjektör pistonunu ileri doğru itin.

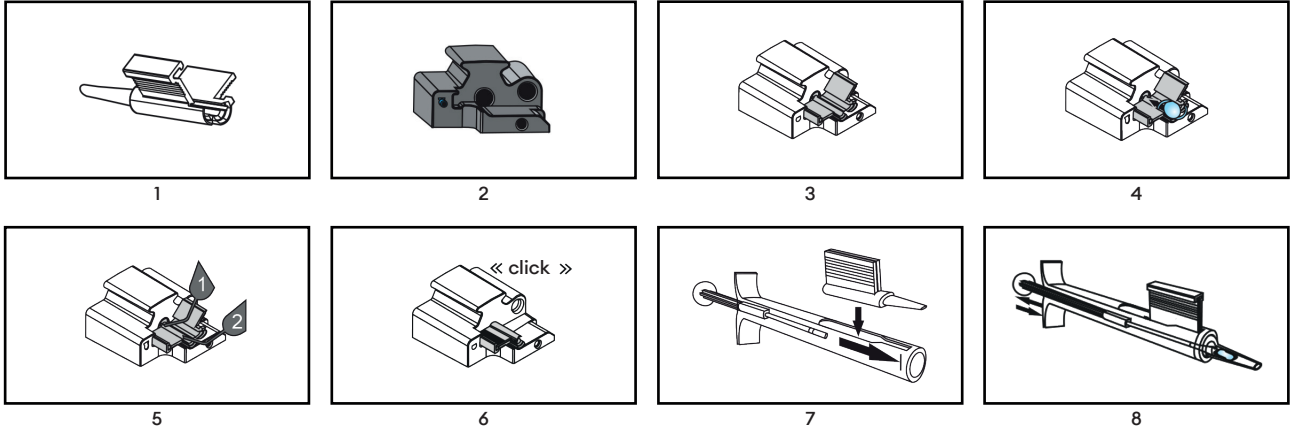
Silikon yastık eğilmişse ve kapalı yükleme haznesine yerleştirilemiyorsa silikon yastık forseps ile hizalanabilir.

10. İOL'yi kartuşun konik ucunun ortasına doğru ilerletin.

Enjektör pistonunu birkaç milimetre geri çekin ve ardından tekrar ileri itin. Bu adım, İOL'nin her zaman doğru şekilde kavranmasını sağlar.

Bunun ardından İOL yüklenmiş ve enjeksiyon için hazır hale gelmiş olur.

11. Enjektör pistonuna (8) eşit basınç uygulayarak İOL'yi göze yavaşça enjekte edin.
12. Enjektör hafifçe döndürülerek İOL'nin doğru çıkışı desteklenebilir. Enjektör pistonunu yalnızca İOL tamamen ortaya çıkana kadar ileri itin.
13. Gerekirse, çıkış sırasında uygun bir konumlandırma kancası yardımıyla İOL'ye destek vererek İOL'yi nihai konumuna getirin.
14. Standart irigasyon ve aspirasyon tekniklerini kullanarak viskoelastik materyali gözden ve İOL'den tamamen çıkarın.



6. Elden Çıkarma

Uyarı

Tıbbi cihaz, kullanımdan sonra insan kaynaklı potansiyel olarak enfeksiyöz maddelerle kontamine olabilir. Kullandıktan sonra tıbbi cihazı ve ambalajı biyolojik tehlikeli atıklarla ilgili geçerli yönergelerle uygun şekilde elden çıkarın.

7. Semboller

	Etilen oksit kullanılarak sterilize edilmiştir		Kuru yerde muhafaza edin
	Ambalaj ünitesindeki tıbbi cihaz sayısı		Ambalaj hasarlıysa kullanmayın ve kullanma talimatlarına başvurun
	Tekli steril bariyer sistemi		Güneş ışığından uzak tutun
	Dış ambalajı koruyan tekli steril bariyer sistemi		Tekrar sterilize etmeyin
	Üretim tarihi YYYY-AA-GG ve üretildiği ülke		Onaylanmış kuruluşun numarasını içeren CE sembolü
	Tekrar kullanmayın		Avrupa Ekonomik Topluluğu/ Avrupa Birliği'ndeki yetkili temsilci
	Referans numarası		Buradan açın
	Lot numarası		Benzersiz cihaz tanımlayıcı
	Son kullanma tarihi		Tıbbi cihaz
	Üretici		Elektronik kullanma talimatlarına başvurun www.medical.com/ifu
	Yalnızca kalifiye personel tarafından kullanılmalıdır		Dikkat
	Geri dönüşüm		



1. Сфера застосування

Ця інструкція з експлуатації застосовується до наступних медичних виробів:

Каталоговий номер	Назва продукту
VC2200	Viscoject easy 2.2 Cartridge Set
VC2400	Viscoject easy 2.4 Cartridge Set
VC2700	Viscoject easy 2.7 Cartridge Set
VC2900	Viscoject easy 2.9 Cartridge Set

2. Передбачувана область застосування

Сумісність інтраокулярної лінзи (ІОЛ) та медичного виробу (інжектора ІОЛ) має бути попередньо перевірена та затверджена виробником інтраокулярних лінз.

2.1 Призначення

Згортання та введення інтраокулярної лінзи (ІОЛ) під час операції.

2.2 Клінічна користь

Інжектор ІОЛ дає змогу імплантувати ІОЛ через невеликі розрізи.

3. Примітки щодо безпеки

Попередження

Використання пошкодженого чи нестерильного медичного виробу може призвести до виникнення в пацієнта інфекції/ендофтальміту.

Не використовуйте медичний виріб, якщо ви помітили ознаки пошкодження самого виробу чи стерильної упаковки.



Попередження

Медичний виріб не можна використовувати після закінчення терміну придатності.

Використання після закінчення терміну придатності може призвести до виникнення інфекції/ендофтальміту в пацієнта.



Попередження

Контакт силіконової подушки чи ІОЛ з ендотелієм може призвести до пошкодження ендотелію рогівки.



Попередження

За вибір правильної хірургічної методики відповідає кожен окремий хірург. Хірург має оцінити доцільність відповідної процедури на основі своєї кваліфікаційної підготовки та досвіду.



Попередження

Цей медичний виріб є одноразовим. Повторне використання чи повторна обробка може призвести до серйозних негативних наслідків для здоров'я та безпеки пацієнта.



- Цей медичний виріб є одноразовим. Повторне використання чи повторна обробка може призвести до серйозних негативних наслідків для здоров'я та безпеки пацієнта.



- Дієвість медичного виробу може погіршитися. Нагрівання чи процес очищення зведе нанівець експлуатаційні властивості (наприклад, механічні властивості та плавність ковзання) медичного виробу.

Попередження

Цей медичний виріб може використовуватися медпрацівниками та застосовуватися хірургом на пацієнтах.

Його використання некваліфікованим персоналом може призвести до травмування пацієнта.



За точну передопераційну оцінку орієнтовану на пацієнта з цілком обґрунтованим клінічним висновком й оцінкою співвідношення ризиків і користі відповідає хірург.

Федеральне законодавство США обмежує продаж цього медичного виробу лікарям чи за розпорядженням лікарів.

Увага

Із метою запобігання розриванню капсули ІОЛ необхідно вводити в око повільно й обережно.





4. Звітування виробнику й уповноваженим органам

Про серйозні інциденти, пов'язані з використанням виробу, необхідно повідомляти виробника та компетентний орган, якому підпорядковується користувач і/або пацієнт.

5. Інструкція з використання одноразового інжектора ІОЛ

Набір картриджів складається з двох частин:

1. Стерильний завантажувальний блок з картриджем і силіконовою подушкою (1+2)
2. Багаторазовий титановий інжектор – не входить до цього набору

Очистіть, дезінфікуйте та простерилізуйте багаторазовий інжектор відповідно до інструкцій з експлуатації багаторазового інжектора «Підготовка відповідно до EN ISO 17664» і помістіть його в стерильному приміщенні та стерильних умовах.

1. Відкрийте блістер у стерильних умовах і дістаньте стерильний завантажувальний блок із картриджем (1) та силіконовою подушкою (2).
2. Установіть силіконову подушку на поршень інжектора. Перевірте, щоб силіконова подушка була встановлена рівно.
3. Тримайте завантажувальний блок із картриджем так, щоб задню ступку картриджа можна було скеровувати вказівним пальцем лівої руки (3).
4. Заповніть наконечник картриджа та завантажувальну камеру достатнім об'ємом офтальмологічних віскохірургічних засобів (ОВЗ).

Перед нанесенням ОВЗ рекомендується промити наконечник картриджа та завантажувальну камеру збалансованим соляним розчином (ЗСР).

Почекайте доти, доки ОВЗ не почне діяти (30s). ОВЗ може втратити свої змашувальні властивості за умови тривалого контакту з повітрям. Тож ІОЛ має бути введено відразу після заправки.

Гідрофобні типи ІОЛ: потребують нанесення ОВЗ. Використання виключно збалансованого соляного розчину не дозволяється. Також нанесіть краплю ОВЗ на силіконову подушку (4).

5. Відкрийте завантажувальну камеру так, щоб ІОЛ можна було легко завантажити. Розмістіть ІОЛ усередині завантажувальної камери з увігнутою орієнтацією (5).
6. За допомогою стерильного пінцету легенько натисніть на оптичну частину ІОЛ, щоб вона склалася в напрямку вигину.

Якщо використовуються ІОЛ із с-подібними гаптичними елементами, відрегулюйте положення гаптичних елементів за допомогою стерильного пінцету так, щоб вони були скеровані в напрямку оптичної частини.

7. Разом із тим, закрийте ступки завантажувальної камери так, щоб вони клацнули та замкнулися (6).
8. Вставте картридж в отвір спереду інжектора. Просуньте картридж якомога далі вперед (7).
9. Проштовхніть поршень інжектора.

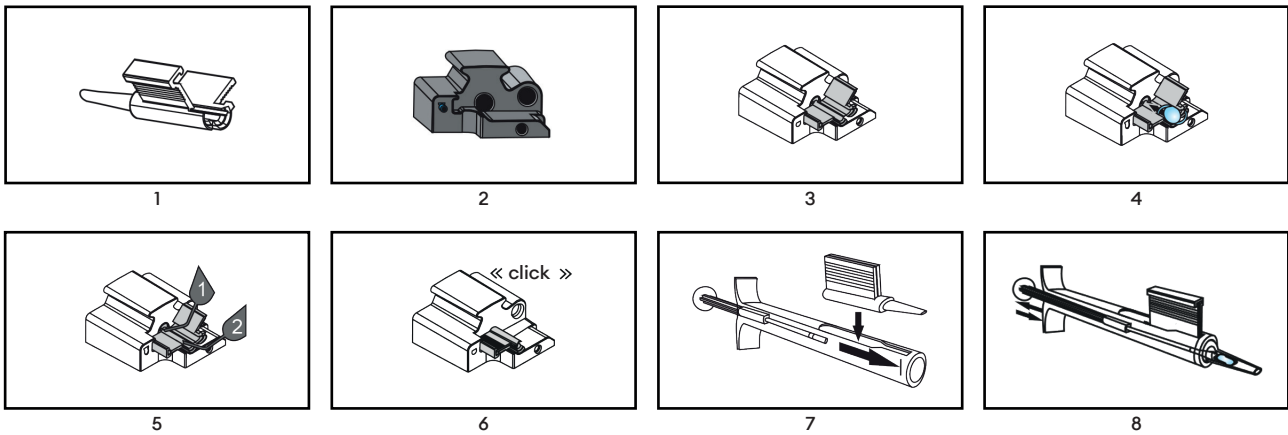
Якщо силіконова подушка знаходиться під нахилом, її неможливо встановити в закриту частину завантажувальної камери, її можна вирівняти пінцетом.

10. Просуньте ІОЛ у центр конічного наконечника картриджа.

Потягніть назад поршень інжектора на кілька міліметрів, а потім знову просуньте його вперед. Цей крок забезпечує правильне захоплення ІОЛ.

Тепер ІОЛ завантажена та готова до введення.

11. Повільно введіть ІОЛ в око рівномірно натискаючи на поршень інжектора (8).
12. Правильному виходу ІОЛ може сприяти повільне повернення інжектора. Просто проштовхуйте поршень інжектора, доки ІОЛ повністю не вийде з нього.
13. У разі потреби допоможіть ІОЛ вийти за допомогою відповідного гачка та встановіть ІОЛ у кінцеве положення.
14. Ретельно очистіть око й ІОЛ від віскоеластичу звичайним методом іригації й аспірації.



6. Утилізація

Попередження

Після використання медичний виріб може бути забруднений потенційно інфекційними речовинами людського походження. Після використання утилізуйте медичний виріб й упаковку відповідно до чинних інструкцій щодо поводження з небезпечними біологічними відходами.



7. Умовні позначення

	Стерилізований етиленоксидом		Зберігати сухим
	Кількість медичних виробів в упаковці		Не використовуйте, якщо упаковка пошкоджена, та зверніться до інструкції з експлуатації
	Система бар'єрного захисту стерильності		Уникати потрапляння прямих сонячних променів
	Система бар'єрного захисту стерильності із захисною зовнішньою упаковкою		Повторно не стерилізувати
	Дата РРРР-ММ-ДД та країна виробництва		Позначення CE з номером уповноваженого органу
	Повторно не використовувати		Уповноважений представник у Європейському співтоваристві/Євросоюзі
	Каталоговий номер		Відкривається тут
	Номер партії		Унікальний ідентифікаційний номер виробу
	Закінчення терміну придатності		Медичний виріб
	Виробник		Читайте інструкцію з експлуатації в електронній формі www.medical.com/ifu
	Може використовуватися лише кваліфікованим персоналом		Увага
	Утилізація з подальшою переробкою		